

# CF 51

## Calculador De Energía Térmica

El CF 51 es un calculador independiente de la familia de contadores de energía térmica CF de Itron y representa un paso adelante en la medición de la energía térmica. Fácil de usar, este calculador convertirá sus inversiones en beneficios.

### CARACTERÍSTICAS Y BENEFICIOS

- » Diseño modular
- » Tarjetas de comunicación fácilmente instalables
- » Calculador mejorado
- » Gestión de las demandas máximas
- » Para sondas de 2 hilos

Certificado de aprobación CE:  
DE-06-MI004-PTB006

### Bucle 1

#### Datos de Facturación

Energía  
Energía Frío\*  
Volumen  
Test LCD  
Contador de agua externo 1+2\*  
Indíces de tarificador

\*Opcional

### Aplicaciones

Calefacción, aire acondicionado y ciclo combinado. Montaje posible en retorno e impulsión.

### Cumple con estándares

- » MID 2004/22/EC Módulo B+D
- » Env. Clase C según EN1434
- » Aprobado PTB

### Beneficios

- » Fácil de usar
- » Información clara y fácil de leer
- » Tarjetas de comunicación adicionales

### Bucle 2

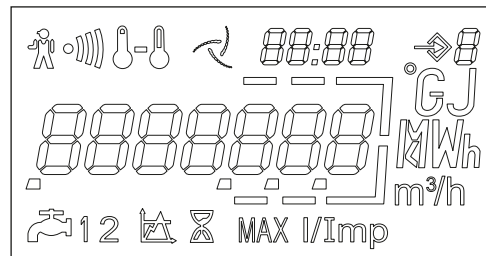
#### Información Adicional

Caudal  
Potencia  
Temperatura de Impulsión  
Temperatura de Retorno  
Diferencia de temperatura  
Tiempo de funcionamiento  
Pico de potencia fecha + hora\*  
Pico de caudal fecha + hora\*  
Pico temperatura fecha + hora\*  
Tiempo con alarma  
Alarma de temperatura  
Alarma de caudal  
Alarma de sobrecaudal  
Alarma de alimentación  
Fecha y hora actual\*  
Dirección primaria del M-Bus  
Dirección secundaria del M-Bus  
Baudrate del M-Bus  
Valor de pulsos de los contadores externos 1/2\*

\*Opcional

### Pantalla multifunción

La pantalla multifunción facilita las lecturas, proporciona un acceso rápido y directo a los datos de facturación más importantes. La pantalla permite activar el diagnóstico de alarmas de fallos con un simple vistazo. La pantalla LCD es de larga duración y a través de un pulsador se accede fácilmente a todos los niveles de datos.



### Bucle 3

#### Fecha Fija de Lectura

Energía a Fecha Fija de Lectura 1...24  
Energía Frío a Fecha Fija de Lectura 1...24\*  
Volumen a Fecha Fija de Lectura 1...24  
Índice WM 1+2 a Fecha Fija de Lectura 1...24\*  
Versión del software

\*Opcional



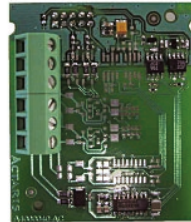
## Calculador de Energía CF51

Metrología	PTB, DRIRE, OIML, EN 1434
Rango de Temperatura	0 ... 180 °C
Diferencia de Temperatura	3 ... 160 K
Sensores de Temperatura	Pt100 o Pt500, 2 hilos
Pantalla	LCD - 7 dígitos
Memoria de Backup	EEPROM
Alimentación (opcional)	Batería de litio de 6 o 12 años Alimentación a red (230Vac) o por M-Bus
Grado de protección	IP64
Clase medioambiental	Clase C según EN1434
Temperatura ambiente	5 ... 55 °C
Valores de Pulso	1 / 2.5 / 10 / 25 / 100 / 250 / 1000 L
Interfaz Óptica	EN 60870-5 / Protocolo M-Bus

## Características de las tarjetas de comunicación

### M-Bus

Referencia estándar	EN 1434-3
Baudrate	300 a 2400 baud
Datos en modo estándar	Energía, Volumen, Caudal, Temperaturas (impulsión, retorno, diferencia), Tiempo con error, tiempo funcionando, fecha y hora, Índices de los contadores 1&2, versión del firmware



### Valores de pulsos de entrada de los 2 contadores de agua externos

L/imp o imp/L	1 / 2.5 / 10 / 25 / 100 / 250 / 1000L/imp
Detección de Pulsos	Contacto cerrado $R \leq 500\Omega$ Contacto abierto $R \leq 100k\Omega$ Frecuencia máxima: 10Hz

### Salida pulsos de Energía y Volumen

Valor de pulso	Repetición de la pantalla Energía desde 1KWh hasta 1MWh Volumen desde 10L hasta 1m <sup>3</sup>
----------------	---

### Aplicación LON

Tranceiver	TP/FT-10
Velocidad de transmisión	78 Kb/s

### Aplicaciones Radio

Compatibilidad	Sistema radio Walk-by AnyQuest Sistema radio Red Fija EverBlu
Frecuencia	433 MHz
Protocolo	Protocolo Radian

### Modem GPRS con M-Bus Master integrado (opción)

Especificaciones GPRS	Quad Band GSM 850/900/1800/1900MHz
Transferencias de datos GPRS vía	SMS, E-Mail, FTP cliente, http cliente
M-bus Master (opción)	EN 13757-2/-3, 300/2400 Baud, 8 unidades

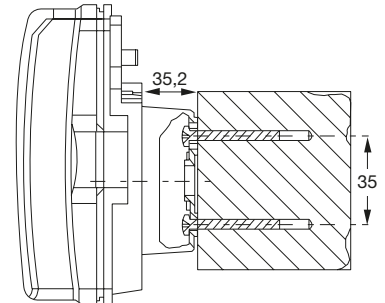
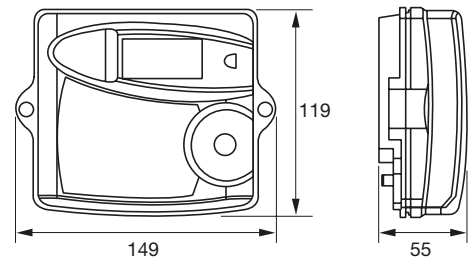
### RS232

Referencia estándar	Protocolo M-Bus EN1434-3
Baudrate / Datos	ver las especificaciones del M-Bus
Alimentación	4-12VDC (señal DTR o alimentación DC externa)

### Alimentación por M-Bus (Tarjeta 6)

Corriente consumido	2 unidades = 3mA (M-Bus master / carga permanente)
---------------------	--

## DIMENSIONES



Montaje con soporte de pared

## TARJETAS OPCIONALES

El CF51 está pre-equipado para las comunicaciones. Se pueden conectar distintas tarjetas de comunicación y empezar a trabajar directamente.

Las siguientes tarjetas opcionales están disponibles:

- » Tarjeta 1: **M-Bus + Repetición E/V**
- » Tarjeta 2: **M-Bus + 2 entradas para contadores de agua**
- » Tarjeta 3: **Modem GPRS + Repetición E/V + M-Bus Master**
- » Tarjeta 4: **LON + 2 entradas para contadores de agua**
- » Tarjeta 5: **Radio + 2 entradas para contadores de agua**
- » Tarjeta 6: **M-Bus + 2 entradas para contadores de agua + alimentación por M-Bus**
- » Tarjeta 7: **RS232 + 2 entradas para contadores de agua**



Acompáñenos a crear un **mundo eficiente de nuestros recursos.**  
Comience aquí [itron.es](http://itron.es)

Aunque Itron se esfuerza por conseguir que el contenido de sus materiales de marketing resulte tan oportuno y correcto como sea posible, Itron no afirma, promete o garantiza que ese contenido sea preciso, completo o pertinente, y específicamente declina toda responsabilidad por posibles errores en los mencionados materiales. Itron no ofrece garantía de ninguna naturaleza, sea explícita, implícita, legal ni de cualquier otro tipo, incluyendo, entre otras, las garantías de no transgresión de derechos de terceros, títulos, comerciabilidad y adecuación a un fin determinado en relación con estos materiales de marketing.  
© Copyright Itron 2016. Todos los derechos reservados. **HE-0058.3-ES-07.16**

### DSET ENERGY

Parque Científico y Tecnológico de la Udg  
Edificio Giroemprèn, Despacho A.2.16 -  
C/ Pic de la Peguera, 11 - 17003, Girona,  
España

Tel: (+34) 972 96 51 90, [info@dset-energy.com](mailto:info@dset-energy.com)  
[www.dset-energy.com](http://www.dset-energy.com)