

US Echo II

Contador Ultrasónico qp 0,6 – 15m³/h

El US Echo II es el estándar para caudalímetros ultrasónicos de alta precisión. Este Caudalímetro viene de la familia CF de contadores de energía termica, el US ECHO II se puede combinar con diferentes tipos de calculadores. Su potente electrónica permite a cualquier usuario sacarle todo el partido en cuanto a funciones manteniendo una extraordinaria alta precisión en todo el rango de su curva de medida.

Se pueden medir caudales desde 6L/h hasta 33m³/h en distintos diámetros de tubería desde DN15 hasta DN50. Todos los caudales son disponibles para aplicaciones de PN25.

CARACTERÍSTICAS Y BENEFICIOS

- » Metrología precisa
- » Diseño robusto
- » Fácil instalación
- » Funcionamiento autónomo
- » Repetitividad a lo largo del tiempo
- » Fiabilidad
- » Funciones de diagnóstico

Aplicaciones

Calefacción y/o Aire acondicionado para montaje Horizontal o Vertical.

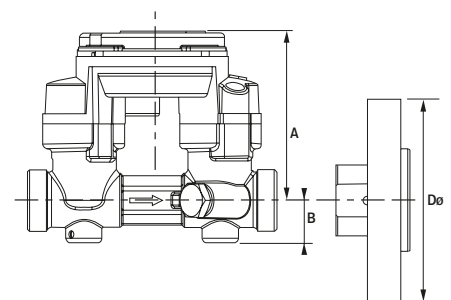
Estándares

- » MID 2004/22/EC Módulo B+D
- » Clase 2 según EN1434
- » Clase ambiental C según EN1434
- » Aprobado PTB
- » Cumple con PED

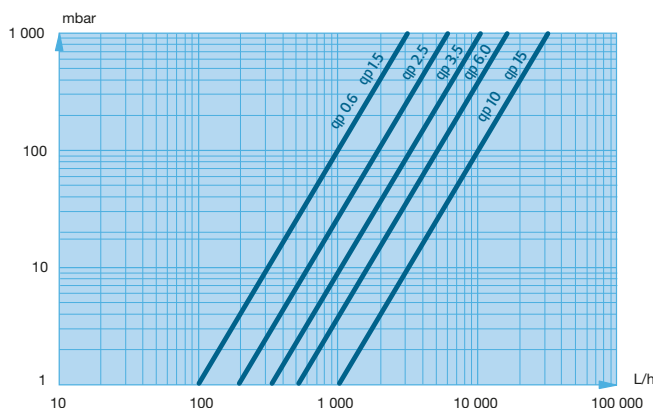
DIMENSIONES

Mirar la tabla de características técnicas para ver las longitudes disponibles.

DN	15	20	25	32	40	50
A	72	72	77	77	85	85
B	18	18	23	24	35	-
Dø (bridas)	-	100	100	-	140	160



PERDIDA DE CARGA



Certificado de aprobación CE:
DE-06-MI004-PTB008

Características Técnicas

Tipo Caudal Nominal Qp m ³ /h	Diametro DN mm	Caudal Max. Qs m ³ /h	Caudal Min. Qs L/h	Caudal Arr. Qstart L/h	Longitud Cuerpo mm	Conexión Tubería	Presión Nominal bar	T° Max. Permanente °C	T° Max. Accidental °C
0.6	15	1.2	6	1.2	110	G ¾ B	16/25	130	150
	20	1.2	6	1.2	130	G 1 B	16/25	130	150
	20	1.2	6	1.2	190	G 1 B / Bridas	16/25	130	150
1.5	15	3	15	3	110	G ¾ B	16/25	130	150
	20	3	15	3	130	G 1 B	16/25	130	150
	20	3	15	3	190	G 1 B / Bridas	16/25	130	150
2.5	20	5	25	5	130	G 1 B	16/25	130	150
	20	5	25	5	190	G 1 B / Bridas	16/25	130	150
	25	5	25	5	260	G 1 ¼ B	16/25	130	150
3.5	25	7	35	7	150	G 1 ¼ B	16/25	130	150
	25	7	35	7	260	G 1 ¼ B / Bridas	16/25	130	150
	40	7	35	7	300	Bridas	25	130	150
6	25	12	60	12	150	G 1 ¼ B	16/25	130	150
	25	12	60	12	260	G 1 ¼ B / Bridas	16/25	130	150
	32	12	60	12	260	G 1 ½ B	16/25	130	150
	40	12	60	12	300	Bridas	25	130	150
	50	12	60	12	270	Bridas	25	130	150
10	40	20	100	20	200	G 2 B	16/25	130	150
	40	20	100	20	250	Bridas	25	130	150
	40	20	100	20	300	G 2 B / Bridas	16/25	130	150
	50	20	100	20	270	Bridas	25	130	150
15	50	30	150	30	250	Bridas	25	130	150
	50	30	150	30	270	Bridas	25	130	150

Peso del Pulso (Qp)	Pulsos (L/p)	Pulsos de Test (cm ³ /p)
0.6	1, 2.5, 10, 25, 100, 250	5
1.5	1, 2.5, 10, 25, 100, 250	10
2.5	1, 2.5, 10, 25, 100, 250	20
3.5	1, 2.5, 10, 25, 100, 250	25
6	1, 2.5, 10, 25, 100, 250	50
10	1, 2.5, 10, 25, 100, 250	100
15	1, 2.5, 10, 25, 100, 250	100



Acompáñenos a crear un **mundo eficiente de nuestros recursos.**
Comience aquí itron.es

Aunque Itron se esfuerza por conseguir que el contenido de sus materiales de marketing resulte tan oportuno y correcto como sea posible, Itron no afirma, promete o garantiza que ese contenido sea preciso, completo o pertinente, y específicamente declina toda responsabilidad por posibles errores en los mencionados materiales. Itron no ofrece garantía de ninguna naturaleza, sea explícita, implícita, legal ni de cualquier otro tipo, incluyendo, entre otras, las garantías de no transgresión de derechos de terceros, títulos, comerciabilidad y adecuación a un fin determinado en relación con estos materiales de marketing.
© Copyright Itron 2016. Todos los derechos reservados. **HE-0058.3-ES-07.16**

DSET ENERGY

Parque Científico y Tecnológico de la UdG
Edificio Giroempren, Despacho A.2.16 -
C/ Pic de la Peguera, 11 - 17003, Girona,
España

Tel: (+34) 972 96 51 90, info@dset-energy.com
www.dset-energy.com