

Gestión y Control de Energía

Adaptador de BUS

Modelo VMU-B M2



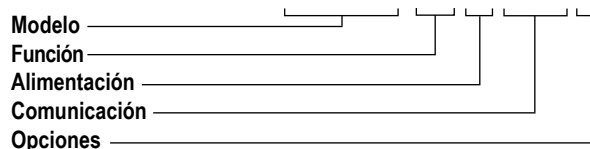
- Adaptador de comunicación de RS485 Modbus a M-Bus
- Reconocimiento automático de EM210 y EM26 (opción A)
- Reconocimiento automático de EM270, EM271 y EM280 (opción B)
- Indicadores LEDs frontales para diagnóstico
- Alimentación universal de 18 a 260 V ca/cc
- Dimensiones: 1 módulo DIN
- Grado de protección (frontal): IP40

Descripción del Producto

Adaptador compacto RS485 Modbus a M-Bus. El módulo está dotado de alimentación universal y puede reconocer y ajustar automáticamente el formato de variable y el mapa de memoria según el instrumento de Carlo Gavazzi conectado. Caja para montaje a carril DIN con grado de protección (frontal) IP40.

Código

VMU-B M2 U S1B1 B



Selección del Modelo

Función	Alimentación	Comunicación	Opciones
M2: M-Bus según EN13757-3:2013	U: 18 a 260 V ca/cc	S1B1: RS485 Modbus a M-Bus	A: compatible con EM210, EM26 B: compatible con EM270, EM271, EM280

Comunicación

LED 1

Ámbar.
Encendido fijo: la comunicación en el bus RS485 está funcionando;
Encendido parpadeando: no hay comunicación con el bus RS485.

LED 2

Verde.
Cuando la comunicación M-Bus no está disponible (durante la puesta en marcha del equipo), el LED parpadea en función de la velocidad configurada. 300 bps: parpadeo, pausa; 2400 bps: parpadeo, parpadeo, pausa; 9600 bps: parpadeo, parpadeo, pausa.
Encendido fijo: No hay comunicación del M-Bus con la unidad VMU-B.
Encendido parpadeando: hay comunicación del M-Bus con la unidad. Si los LED ÁMBAR y VERDE están apagados: el módulo no está alimentado.

RS485

Función
Tipo
Conexiones

Direcciones

Protocolo
Velocidad en baudios

Formato de datos

Formato de trama

Funciones especiales

Función maestro
One-drop, bidireccional
3 hilos
Los hilos ya están conectados a los 3 terminales a tornillo (longitud del cable: 10 cm).
Distancia máx. 1000 m
247, ajustadas automáticamente por el instrumento conectado aguas abajo del bus.
MODBUS/JBUS (RTU)
Según la velocidad de comunicación ajustada en el medidor conectado.
Según el medidor conectado.
Según el medidor conectado, véase la tabla "Variables disponibles"
Ninguna

Comunicación

Aislamiento	Mediante optoacopladores, 4000 VRMS entre puerto de comunicación y entrada de alimentación. Ningún aislamiento entre puerto RS485 y puerto de comunicación M-Bus.	Velocidad en baudios	300 a 9600 bits/s (ajustada automáticamente por el M-Bus maestro)
M-Bus		Formato de datos	Según el medidor conectado.
Función	Función esclavo	Formato de trama	Según el medidor conectado, véase protocolo pertinente
Tipo	One-drop, bidireccional	Funciones especiales	Ninguna
Conexiones	2 hilos.	Aislamiento	Mediante optoacopladores, 4000 VRMS entre puerto de comunicación y entrada de alimentación. Ningún aislamiento entre puerto RS485 y puerto de comunicación M-Bus.
Direcciones	247, ajustadas automáticamente por el instrumento conectado aguas abajo del bus.		
Protocolo	M-Bus según EN13757-3:2013		

Especificaciones Generales

Temperatura de trabajo	-25°C a +55°C (-13°F a 131°F) (H.R. de 0 a 90% sin condensación a 40°C)	Inmunidad a las perturbaciones conducidas	10V/m de 150KHz a 80MHz
Temperatura almacenamiento	-30°C a +70°C (-22°F a 158°F) (H.R. < 90% sin condensación a 40°C)	Sobretensión	2kV en alimentación;
Categoría de la instalación	Cat. III (IEC60664, EN60664)	Supresión radiofrecuencia	Según CISPR 22
Aislamiento (durante 1 minuto)	4000 VRMS entre BUS de comunicación y alimentación	Conformidad con las normas	
Resistencia dieléctrica	4000 VRMS durante 1 minuto	Seguridad	IEC60664, IEC61010-1 EN60664, EN61010-1
Rechazo al ruido		Marca	CE
CMRR	100 dB, 48 a 62 Hz	Conexiones	
Compatibilidad electromag. (EMC)		Sección del cable	A tornillo Mín. 2.5 mm ² , Máx. 6 mm ² Par de apriete mín./máx: 0.5 Nm / 1.1 Nm Otras entradas: 1.5 mm ² ; Par de apriete mín./máx: 0.4 Nm / 0.8 Nm
Descargas electrostáticas	Según norma EN61000-6-2 (inmunidad industrial) y EN61000-6-3 (emisión industria ligera).	Caja DIN	
Inmunidad a los campos electromagnéticos	Descarga en el aire de 8kV;	Dimensiones (Al. x An. x P.)	17.5 x 90 x 67.5 mm
	Prueba con corriente: 10V/m de 80 a 2000MHz; Prueba sin corriente: 30V/m de 80 a 2000MHz;	Material	Nylon PA66, autoextinguible: UL 94 V-0
Transitorios	En el circuito de entradas de medida de intensidad y tensión: 4kV	Montaje	Carril DIN
		Grado de protección	
		Panel frontal	IP40
		Conexiones	IP20
		Peso	Aprox. 100 g (embalaje incluido)

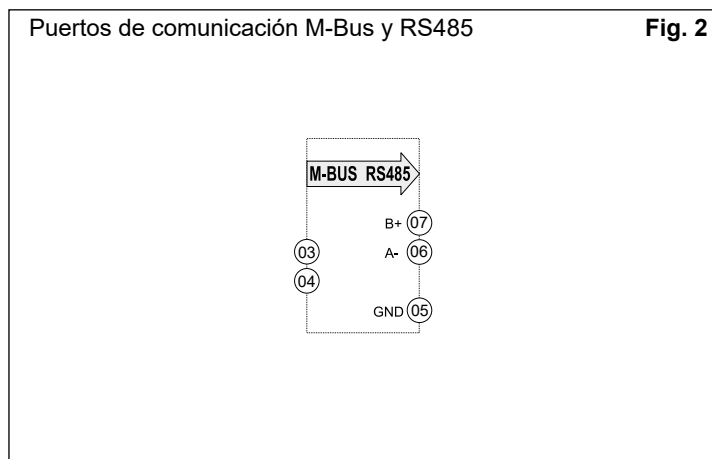
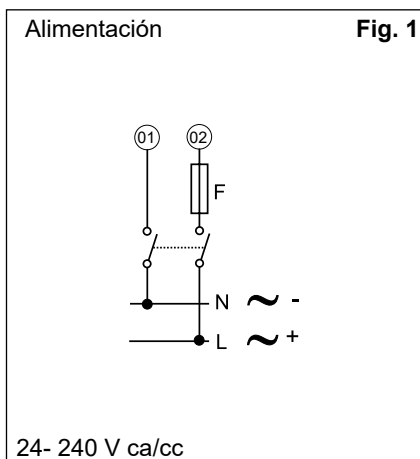
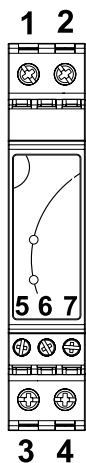
Especificaciones de Alimentación

Alimentación	18 a 260 V ca/cc	Consumo de potencia	≤ 3VA
--------------	------------------	---------------------	-------

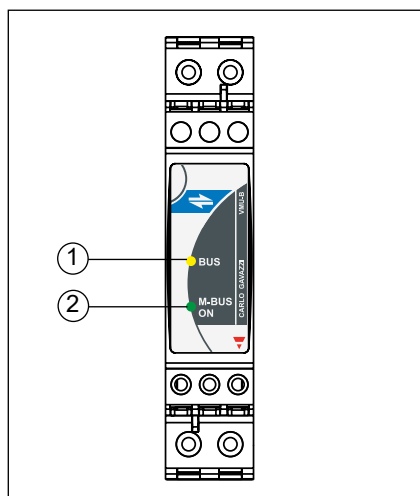
Aislamiento entre entradas y salidas

	Puerto RS485	Puerto M-Bus	Alimentación
Puerto RS485	-	0kV	4kV
Puerto M-Bus	0kV	-	4kV
Alimentación	4kV	4kV	-

Diagramas de Conexión



Descripción del panel frontal



- 1. LED ámbar.** Encendido fijo: la comunicación en el bus RS485 está funcionando; Encendido parpadeando: no hay comunicación con el bus RS485.
- 2. LED verde.** Cuando la comunicación M-Bus no está disponible (durante la puesta en marcha del equipo), el LED parpadea en función de la velocidad configurada. 300 bps: parpadeo, pausa; 2400 bps: parpadeo, parpadeo, pausa; 9600 bps: parpadeo, parpadeo, parpadeo, pausa. Encendido fijo: No hay comunicación M-Bus con la unidad VMU-B. Encendido parpadeando: hay comunicación del M-Bus con la unidad. Si los LED ÁMBAR y VERDE están apagados: el módulo no está alimentado.

Dimensiones y corte de panel

