



# AXONIC

Caudalímetro Ultrasónico para aplicaciones de energía térmica C&I

El Axonic es un Caudalímetro Ultrasónico perfectamente adaptado a las necesidades de las aplicaciones comerciales e industriales (C&I) de calor y frío. Con nuestra comprobada experiencia en la tecnología de caudalímetros ultrasónicos se ha desarrollado para aplicaciones de calor o frío donde el agua se usa como medio de transporte de la energía.

El Axonic está equipado con una interfaz universal que le permite combinarse fácilmente con los calculadores de Itron como el CF51, CF55 o CF800. Se alimenta a través del calculador conectado y por lo tanto no necesita de alimentación propia (E.g. batería) para funcionar.

## CARACTERÍSTICAS Y BENEFICIOS

- » Alta precisión y repetitividad
- » Rango dinámico excelente
- » Sigue midiendo aunque exceda  $Q_{max}$
- » Diseño robusto y fiable
- » Fácil instalación gracias al uso de bridas móviles
- » Insensible a las perturbaciones del flujo
- » 2ª salida de pulsos opcional
- » Funciones de diagnóstico
- » Versiones de alta presión (PN40)
- » Varias longitudes de cuerpo disponibles
- » Cumple con las normas de aislamiento

## Protección de facturación

El Axonic ayuda a la consolidación de la facturación de las compañías de servicios de lectura de energía térmica proponiendo una calidad metrológica excepcional, como la alta precisión de Clase 2 según la MID, una estabilidad a largo plazo y un rango dinámico extendido de hasta R400.

AXONIC sigue midiendo incluso cuando el caudal sobrepasa  $Q_{max}$  y ayuda a reducir las pérdidas de facturación.

Además, el canal de medición totalmente concéntrico crea un perfil de flujo insensible a las perturbaciones aguas arriba y aguas abajo y por lo tanto es muy fiable en cualquier condición de instalación, incluso si el espacio disponible para la instalación del caudalímetro es muy limitado.

Combinándolo con los calculadores de Itron permite disponer de funciones inteligentes de diagnóstico para controlar y optimizar el sistema energético completo.

## Funciones avanzadas

En el campo el caudalímetro Axonic monitoriza permanentemente las condiciones de funcionamiento. En caso de condiciones anormales, como retorno de agua o aire en la tubería, el caudalímetro envía un mensaje de aviso al calculador de Itron conectado que puede ser transmitido a través de sistemas avanzados de telelectura para poder obtener una respuesta y actuación rápida del operador.

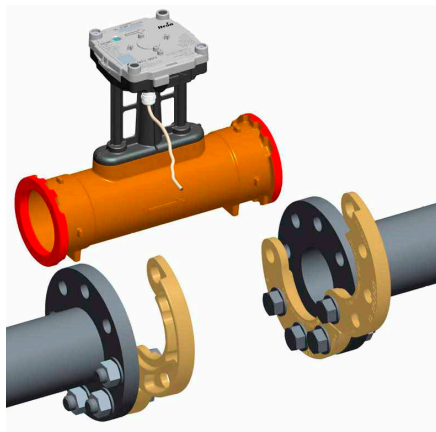
## Aplicaciones

- » Calefacción (Calor)
- » Aire acondicionado (Frío)

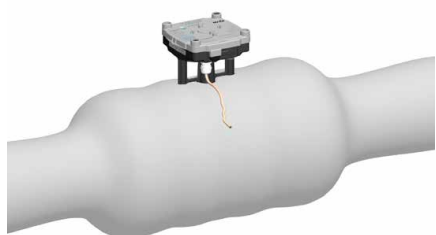
## Estándares

- » Aprobación MID según 2014/32/EU
- » Aprobación para frío según PTB 7.2
- » Clase 2 según EN1434
- » Clase ambiental C según EN1434, clase E2 + M2 según MID
- » IP68





Bridas móviles



Aislante

## CARACTERÍSTICAS Y BENEFICIOS

### Diseño innovador de bridas móviles

Las versiones PN16 y PN25 del Axonic están equipadas con las innovadoras bridas móviles de Itron. El resultado es un caudalímetro menos pesado y debido al proceso de montaje paso a paso de las bridas y del caudalímetro, la instalación del Axonic se ve simplificada y solo requiere un operador en el campo para instalarlo.

Además, este concepto permite una instalación del caudalímetro incluso si las contra-bridas opuestas no están exactamente concéntricas.

### Cumple con normas de aislamiento

Según las últimas regulaciones de la eficiencia energética todos los tubos y los equipos instalados en sistemas de energía térmica deben ser aislados para evitar pérdidas innecesarias de energía.

El diseño del Axonic persigue este objetivo: gracias a su cuello extra largo el caudalímetro puede ser totalmente aislado, incluso en aplicaciones de altas temperaturas. La parte electrónica, que es especialmente sensible a las altas temperaturas permanece fuera del envoltorio aislante y se mantiene fría.

### Salida paralela de pulsos

Opcionalmente el Axonic se puede suministrar con una 2ª salida de pulsos que puede tener una configuración diferente de la salida de pulsos principal.

Esta 2ª salida de pulsos permite la integración sencilla de la señal de caudal del Axonic en el sistema de control del edificio y proporciona un valioso beneficio adicional.

### Varias longitudes de cuerpo disponibles

Aparte de las longitudes estándares de cuerpo, el Axonic se puede suministrar en varias longitudes especiales, lo que permite un intercambio directo y sencillo con los antiguos contadores de tipo Woltman instalados sin necesidad de hacer conversiones de tubos en la instalación.



## ESPECIFICACIONES

Tipo		DN 65 /qp 25	DN 80 /qp 40	DN 100 /qp 60	DN 150 /qp 150
Caudal Punta máximo	qss (m³/h)	55	88	132	330
Caudal Máximo	qs (m³/h)	50	80	120	300
Caudal Nominal	qp (m³/h)	25	40	60	150
Caudal Mínimo (R250)	qi (l/h)	100	160	240	600
Caudal de Arranque	qc (l/h)	40	80	100	300
Rango Dinámico (aprobación)		400H / 250V	250 H,V	250 H,V	250 H, 100 V
Clase de precisión		EN1434 clase C2			
Pérdida de Carga a Qp	bar	≤ 0,10	≤ 0,17	≤ 0,13	≤ 0,15
Clase de precisión del perfil de flujo		U0D0	U0D0	U0D0	U0D0
Temperatura del agua (versión Calor)	°C	1...130°C/150°C (permanente / accidental)			
Temperatura del agua (versión Frio)	°C	1...50°C	1...50°C	1...50°C	1...50°C
Temperatura ambiente	°C	-25°C ... +60°C	-25°C ... +60°C	-25°C ... +60°C	-25°C ... +60°C
T° de almacenamiento/Transporte	°C	-25°C ...+60°C	-25°C ...+60°C	-25°C ...+60°C	-25°C ... +60°C

## CARACTERÍSTICAS DE SALIDA DE PULSO Y ALIMENTACIÓN

### Salidas de Pulso (Pulso A y B)

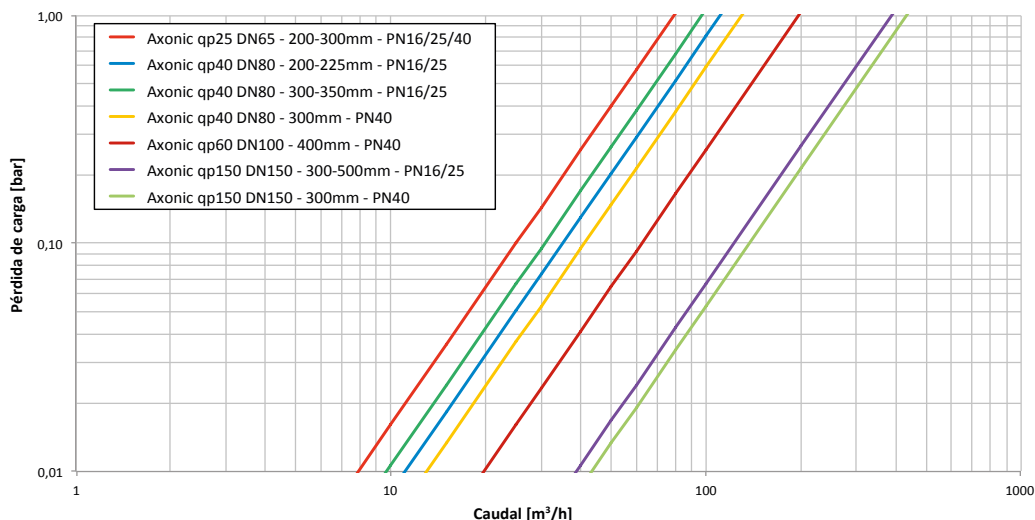
Tipo	Colector abierto (Drain)
Polaridad	No reversible (ver manual)
Longitud del pulso	≥5ms, opcional hasta 500ms (Valor indicado en el modelo)
Tensión máxima de entrada	30V DC
Corriente Max. de entrada	27mA
Caída de tensión	≤0,3V a 0,1 mA / ≤ 2V a 27mA
Resistencia (Estado OFF)	6 MΩ
Frecuencia de salida máxima	128 Hz
Opciones de peso de impulso	8p/L hasta 2500L/p (Valor indicado en el modelo)

### Alimentación

Tensión Nominal	3,2...6V
Consumo medio de corriente	< 50 µA
Consumo del pico de corriente	< 3 mA

## PERDIDA DE CARGA

### Pérdida de carga - Axonic Caudalímetro Ultrasónico

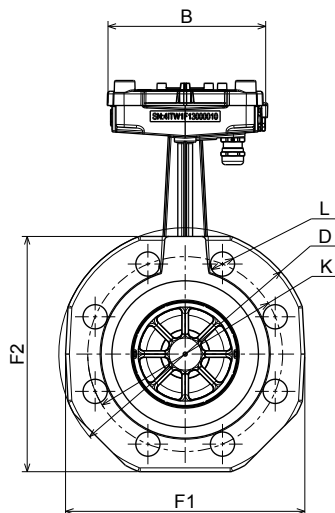
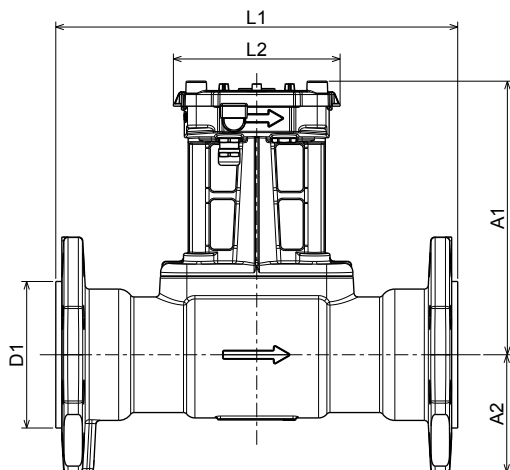


## DIMENSIONES

Tipo			DN 65 qp25			DN80 qp 40			DN100 qp 60			DN150 qp 150			
			PN16	PN25	PN40	PN16	PN25	PN40	PN16	PN25	PN40	PN16	PN25	PN40	
Longitud del cuerpo (Versiones disponibles)	L1	mm	200	300	300	200	300	350	250	360	400	300	500	300	
			300			225			360			500			
						300			400						
						350									
Electrónica	L2	mm	124	124	124	124	124	124	124	124	124	124	124		
	B	mm	119	119	119	119	119	119	119	119	119	119	119		
Altura	A1	mm	204	204	204	209	209	209	219	219	219	244	244		
	A2	mm	93	93	88	100	100	100	111	118	112	143	150		
Diámetro de Los centros	K	mm	145	145	145	160	160	160	180	190	190	240	250		
Diámetros de Los agujeros	L	mm	19	19	18	19	19	18	20	23	22	24	28		
Nº de Agujeros			4	8	8	8	8	8	8	8	8	8	8		
Dimensiones De bridas*	D	mm	185	185	188	200	200	203	220	235	238	285	300		
	D1	mm	108	108	109	128	128	120	156	156	149	216	216		
	F1	mm	-	-	178	-	-	194	-	-	228	-	-		
	F2	mm	-	-	175	-	-	190	-	-	224	-	-		
Peso (longitud)	(mm)	kg	8,0 (200)	9,0 (300)	10,5 (300)	9,3 (200)	10,4 (300)	14,0 (350)	13,0 (250)	16,0 (360)	20,0 (400)	24,0 (300)	31,0 (500)		
						9,6 (225)			14,0 (360)			28,0 (500)			
					10,4 (300)			15,0 (400)							
					10,9 (350)										

\*Bridas PN16 y PN25 según EN 1092-2/Bridas móviles con interfaz elevada de tipo B

\*Bridas PN40 según EN 1092-1 / Tipo 21 PN40 zócalo macho de tipo E



## CODIGOS DE MODELO AXONIC

Todos los productos están equipados con un cable de 3m de largo, la salida de pulsos A activada, la salida de pulsos B desactivada. Calor: certificado MID y reporte de test / Frío: incluye reporte del test de fábrica.

Art.-No.	Descripción	Aplicación	DN (mm)	QP [m <sup>3</sup> /h]	L [mm]	PN [bar]	Peso de impulso [L]
AX-AH24C11Z10FM1EN	AXONIC D65Q25L200P16	H-R250-10L-MID-EN	65	25	200	16	10
AX-BH24C11Z10FM1EN	AXONIC D65Q25L300P16	H-R250-10L-MID-EN	65	25	300	16	10
AX-CH24C11Z10FM1EN	AXONIC D65Q25L300P25	H-R250-10L-MID-EN	65	25	300	25	10
AX-DH24C11Z10FM1EN	AXONIC D65Q25L300P40	H-R250-10L-MID-EN	65	25	300	40	10
AX-EH24C11Z10FM1EN	AXONIC D80Q40L200P16	H-R250-10L-MID-EN	80	40	200	16	10
AX-FH24C11Z10FM1EN	AXONIC D80Q40L225P16	H-R250-10L-MID-EN	80	40	225	16	10
AX-GH24C11Z10FM1EN	AXONIC D80Q40L300P16	H-R250-10L-MID-EN	80	40	300	16	10
AX-IH24C11Z10FM1EN	AXONIC D80Q40L350P16	H-R250-10L-MID-EN	80	40	350	16	10
AX-HH24C11Z10FM1EN	AXONIC D80Q40L300P25	H-R250-10L-MID-EN	80	40	300	25	10
AX-JH24C11Z10FM1EN	AXONIC D80Q40L350P40	H-R250-10L-MID-EN	80	40	350	40	10
AX-KH24C11Z10FM1EN	AXONIC D100Q60L250P16	H-R250-10L-MID-EN	100	60	250	16	10
AX-LH24C11Z10FM1EN	AXONIC D100Q60L360P16	H-R250-10L-MID-EN	100	60	360	16	10
AX-MH24C11Z10FM1EN	AXONIC D100Q60L360P25	H-R250-10L-MID-EN	100	60	360	25	10
AX-NH24C11Z10FM1EN	AXONIC D100Q60L400P16	H-R250-10L-MID-EN	100	60	400	16	10
AX-OH24C11Z10FM1EN	AXONIC D100Q60L400P40	H-R250-10L-MID-EN	100	60	400	40	10
AX-QH24E11Z10FM1EN	AXONIC D150Q150L300P16	H-R250-100L-MID-EN	150	150	300	16	100
AX-RH24E11Z10FM1EN	AXONIC D150Q150L300P40	H-R250-100L-MID-EN	150	150	300	40	100
AX-SH24E11Z10FM1EN	AXONIC D150Q150L500P16	H-R250-100L-MID-EN	150	150	500	16	100
AX-TH24E11Z10FM1EN	AXONIC D150Q150L500P25	H-R250-100L-MID-EN	150	150	500	25	100
AX-AC24C11Z10FF2EN	AXONIC D65Q25L200P16	C-R250-10L-ITR-EN	65	25	200	16	10
AX-BC24C11Z10FF2EN	AXONIC D65Q25L300P16	C-R250-10L-ITR-EN	65	25	300	16	10
AX-CC24C11Z10FF2EN	AXONIC D65Q25L300P25	C-R250-10L-ITR-EN	65	25	300	25	10
AX-EC24C11Z10FF2EN	AXONIC D80Q40L200P16	C-R250-10L-ITR-EN	80	40	200	16	10
AX-FC24C11Z10FF2EN	AXONIC D80Q40L225P16	C-R250-10L-ITR-EN	80	40	225	16	10
AX-GC24C11Z10FF2EN	AXONIC D80Q40L300P16	C-R250-10L-ITR-EN	80	40	300	16	10
AX-IC24C11Z10FF2EN	AXONIC D80Q40L350P16	C-R250-10L-ITR-EN	80	40	350	16	10
AX-HC24C11Z10FF2EN	AXONIC D80Q40L300P25	C-R250-10L-ITR-EN	80	40	300	25	10
AX-KC24C11Z10FF1EN	AXONIC D100Q60L250P16	C-R250-10L-ITR-EN	100	60	250	16	10
AX-LC24C11Z10FF1EN	AXONIC D100Q60L360P16	C-R250-10L-ITR-EN	100	60	360	16	10
AX-MC24C11Z10FF1EN	AXONIC D100Q60L360P25	C-R250-10L-ITR-EN	100	60	360	25	10
AX-QC24F11Z10FF1EN	AXONIC D150Q150L300P16	C-R250-100L-ITR-EN	150	150	300	16	100
AX-SC24F11Z10FF1EN	AXONIC D150Q150L500P16	C-R250-100L-ITR-EN	150	150	500	16	100
AX-TC24F11Z10FF1EN	AXONIC D150Q150L500P25	C-R250-100L-ITR-EN	150	150	500	25	100



Acompáñenos a crear un **mundo eficiente de nuestros recursos.**  
Comience aquí [itron.es](http://itron.es)

Aunque Itron se esfuerza por conseguir que el contenido de sus materiales de marketing resulte tan oportuno y correcto como sea posible, Itron no afirma, promete o garantiza que ese contenido sea preciso, completo o pertinente, y específicamente declina toda responsabilidad por posibles errores en los mencionados materiales. Itron no ofrece garantía de ninguna naturaleza, sea explícita, implícita, legal ni de cualquier otro tipo, incluyendo, entre otras, las garantías de no transgresión de derechos de terceros, títulos, comerciabilidad y adecuación a un fin determinado en relación con estos materiales de marketing. © Copyright Itron 2016. Todos los derechos reservados. **HE-0058.3-ES-07.16**

**ITRON SPAIN, S.L.U.**

Camí Ral, 1  
Polígon Industrial El Congost,  
08170 Montornès del Vallès  
Barcelona - España

**Teléfono:** +34 93 565 36 34  
**Fax:** +34 93 565 36 46