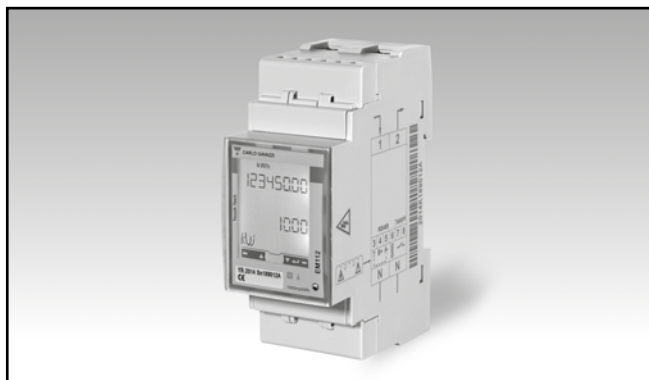


Gestión de energía

Analizador de energía

Modelo EM112

CARLO GAVAZZI



- Configuración de conexión fácil o detección de dirección de intensidad errónea
- Certificado según la Directiva MID, (solo opción PF): ver "Cómo pedir" más abajo

- Analizador de energía monofásico
- Clase 1 (kWh) según norma EN62053-21
- Clase B (kWh) según norma EN50470-3
- Precisión $\pm 0,5\%$ lec. (intensidad/tensión)
- Medida de intensidad directa de hasta 100ACA
- Display LCD táctil retroiluminado (3 x 8 dígitos)
- Lectura de energía en el display: 8 dígitos
- Lectura de variables instantáneas en el display: 4 dígitos
- Medición de energía: kWh y kvarh (consumida/generada); kWh+ mediante 2 tarifas
- Variables del sistema, kW, kvar, V, A, PF, Hz, kWdmd, pico kWdmd
- Autoalimentado
- Dimensiones: 2 módulos DIN
- Grado de protección (frontal): IP51
- Salida de pulsos (opcional, por colector abierto PNP)
- Puerto Modbus RS485 (opcional)
- Puerto M-bus (opcional)
- Entrada digital (para gestión de tarifa)

Descripción del producto

Analizador de energía monofásico con display LCD táctil retroiluminado. Especialmente indicado para la medición de energía activa y para la asignación de costes en aplicacio-

nes de hasta 100 A (conexión directa), con disponibilidad de gestión de doble tarifa. Puede medir energía consumida y generada o configurarse para considerarla siempre consumi-

da. Caja para montaje a carril DIN con grado de protección frontal IP51. El analizador se suministra de forma opcional con salida de pulsos proporcional a la energía activa que

se está midiendo, puerto Modbus RS485 o puerto M-bus.

MID Certificado conforme con la Directiva MID, Módulo B et Módulo D Anexo II, para metrología legal, referente a los medidores de energía eléctrica activa (ver Anexo V, MI003, MID). Puede usarse para metrología fiscal (legal).

Cómo pedir EM112-DIN AV0 1 X 01 PF B

Modelo _____
 Código de escala _____
 Sistema _____
 Alimentación _____
 Salida _____
 Opción _____
 Medidas _____

Selección del modelo

Código de escala	Sistema	Alimentación	Salida
AV0: 230VLN CA - 5(100)A (Conexión directa)	1: Monofásico, 2 hilos	X: Autoalimentación -30% +20% de la tensión de entrada de medición nominal, 50Hz	O1: Salida de pulsos S1: Puerto Modbus RS485 M1: Puerto M-bus
Opción	Medidas		
PF: Certificado conforme con la Directiva MID. Puede usarse para metrología fiscal (legal).	A: La potencia se integra siempre (tanto en el caso de potencia positiva como negativa) y el medidor de energía total está certificado según MID. B: Solo el medidor de energía positiva total está certificado según el MID.		

ESTÁNDAR

Sin certificación MID. No puede usarse para metrología fiscal (legal).

Cómo pedir**EM112-DIN AV0 1 X O1 X**

Modelo _____
 Código de escala _____
 Sistema _____
 Alimentación _____
 Salida _____
 Opción _____

Selección del modelo

Código de escala	Sistema	Alimentación	Salida
AV0: 230VLN CA - 5(100)A (Conexión directa)	1: Monofásico 2 hilos	X: Autoalimentación -30% +20% de la tensión de entrada de medición nominal, 45 a 65Hz	O1: Salida de pulsos S1: Puerto Modbus RS485 M1: Puerto M-bus
AV1: 120VLN CA - 5(100)A (Conexión directa)			

Opción

X: ninguno

Especificaciones de entrada

Entradas nominales		Almacenamiento energía memoria	
De intensidad	Cargas monofásicas, conexión directa	Energía	10 ¹⁰ ciclos. El valor de energía se guarda cada vez que incrementa el dígito menos significativo
Escala de intensidad	5(100)A	Parámetros de programación	10 ¹⁰ ciclos. Cuando se modifica un parámetro, solo se sobrescribe la celda de memoria relacionada
Tensión nominal	230VLN CA (opción AV0), 120 VLN (opción AV1)	LEDs	Pulsos de luz roja parpadeando según normas EN50470-3, EN62052-11, 1000 pulsos/kWh (período mín.: 90ms, frecuencia máx.: 11 Hz) Luz naranja fija: dirección de intensidad errónea (solo con selección de medida "B")
Precisión		Sobrecargas de intensidad	
(@25°C ±5°C, H.R. ≤60%, 45 a 65 Hz)		Continua	100A, @ 50Hz
AV1	Imín=0,25A; Ib: 5A, Imáx: 100A; Un: 120VLN -30 % +30 %	Durante 10ms	3000 A
AV0	Imín=0,25A; Ib: 5A, Imáx: 100A; Un: 230VLN -30 % +20 %	Sobrecargas de tensión	
Energías		Continua	1,2 Un
Energía activa	Clase 1 según la norma EN62053-21	Para 500ms	2 Un
Energía reactiva	Clase B (kWh) según la EN50470-3	Impedancia de entrada	
Intensidad de arranque:	Clase 2 según la norma EN62053-23	Entrada de tensión 230VL-N	1,2Mohm
Tensión de arranque	40mA (AV0, AV1), -positiva y negativa.	Entrada de tensión 120VL-N	1,2Mohm
	84VLN (AV1), 161VLN (AV0)	Entradas de intensidad: 5(100)A	< 1,25VA
Resolución	Display/ comunicación serie		
Intensidad	0,1/0,001 A		
Tensión	0,1/0,1 V		
Potencia	0,01 kW o kVar/ 0,1 kW o kvar		
Frecuencia	0,1 Hz/0,1Hz		
PF	0,01/ 0,001		
Energías (positiva)	0,01 kWh o kvarh / 0,1 kWh o kvarh		
Energías (negativa)	0,01 kWh o kvarh / 0,1 kWh o kvarh		
Errores adicionales de energía			
Magnitudes que influyen	Según la EN62053-21		
Deriva térmica	≤200ppm/°C		
Frecuencia de muestreo	4096 lecturas/s @ 50Hz 4096 lecturas/s @ 60Hz		
Display y teclado			
Tipo	LCD retroiluminado, 3 filas por 8 dígitos en cada una, altura 5 mm		
Lectura	Energía: 8 dígitos. Variables: 4 dígitos.		
Tecla de contacto	2 (Intro/ABAJO y ARRIBA).		
Indicación máxima y mínima			
Energías	Máx. 99 999 999 Mín. 0,01		
Variables	Máx. 9999 Mín. 0,01		

Especificaciones de entrada digital

Entradas digitales	Contacto libre de potencial Gestión de tarifas (interruptor entre 7-8)	Sobrecarga	En caso de que se aplique una tensión de forma errónea a la entrada digital, la entrada no se daña hasta 30 VCA/CC.
Función	1		
Número de entradas	5 V		
Tensión de medida del contacto	$\leq 1\text{kohm}$		
Impedancia de entrada	$\geq 1\text{kohm}$, contacto cerrado 100kohm, contacto abierto		

Especificaciones de salida

Puerto serie RS485	RS485 mediante conexión de tornillo. Para comunicación de datos medidos, parámetros de programación Modbus RTU (función esclava)	Otro	Funciones disponibles: comodín, encabezado, inicialización SND_NKE, y gestión req_uds. Gestión de modificación de dirección primaria a través de M-bus. VIF, VIFE, DIF y DIFE: ver protocolo
Función	9,6; 19,2; 38,4; 57,6; 115,2 kbaudios, sin paridad o paridad par, 1 a 247 (por defecto: 1)	Salida estática	
Protocolo	1/8 carga unidad. 247 transceptores como máximo en el mismo bus.	Función	Para salida de pulsos proporcional a la energía activa (kWh) Seleccionable en múltiplos de 100 Máx. 500 o 2000 pulsos/kWh según la duración ON del pulso
Velocidad en baudios	1s	Frecuencia de pulso	Seleccionable: 30ms o 100 ms según la norma EN62052-31
Dirección	50 palabras disponibles en 1 comando de lectura	Duración ON pulso	colector abierto PNP V_{ON} 1 VCC; máx. 100mA V_{OFF} 80 VCC máx.
Capacidad de entrada del controlador	El segmento Rx que aparece en el display se muestra cuando se envía un comando Modbus válido al medidor específico	Tipo de salida	
Tiempo de refresco de datos	El segmento Tx que aparece en el display se muestra cuando se devuelve una respuesta Modbus válida al maestro	Carga	
Comando de lectura			
Indicación Rx/Tx			
Puerto M-bus	M-bus mediante conexión de tornillo. Para comunicación de datos medidos		
Función	M-bus según la EN13757-3		
Protocolo	0,3; 2,4; 9,6 kbaudios		
Velocidad en baudios	50		
Medidores en la red M-bus	Seleccionable		
Dirección primaria	Definida de manera unívoca en cada unidad		
Dirección secundaria	desde 7000 0000 hasta 7999 9999		
Rango de dirección secundaria			

Especificaciones generales

Temperatura de funcionamiento	-25 a +65 °C, en el interior, (H.R. de 0 a 90 % sin condensación @ 40°C)	Otros terminales	1,5 mm ² , Par de apriete máx./mín. de los tornillos: 0,5 Nm
Temperatura de almacenamiento	-30°C a +80°C (H.R. < 90% sin condensación @ 40°C)	Caja	
Categoría de Instalación	Cat. III	Dimensiones (AnxPxAl)	35 x 63 x 90 mm
Aislamiento (durante 1 minuto)	4000 VCA RMS entre entradas de medida y salida digital/en serie. (ver tabla) 4000 VCA RMS	Material	PTB, autoextinguible: UL 94 V-0
Rigidez dieléctrica	4000 VCA RMS durante 1 minuto	Tapas de sellado	Incluidas
Compatibilidad electromagnética (EMC)	Según la EN62052-11	Montaje	Carril DIN
Conformidad con las normas		Grado de protección	
Seguridad	EN62052-11	Frontal	IP51
Metrología	EN62053-21, EN50470-3	Terminales de tornillo (entradas de cable)	IP20
Marca	CE, MID (Única opción PF) UL (solo modelo AV1)	Peso	Aproximadamente 160 g (incluido el embalaje)
Conexiones			
Sección del cable	Entradas de medida: máx. 25 mm ² , mín. 5 mm ² con/ sin puntera metálica. Par de apriete máx. del tornillo: 2,8 Nm		

Especificaciones de alimentación

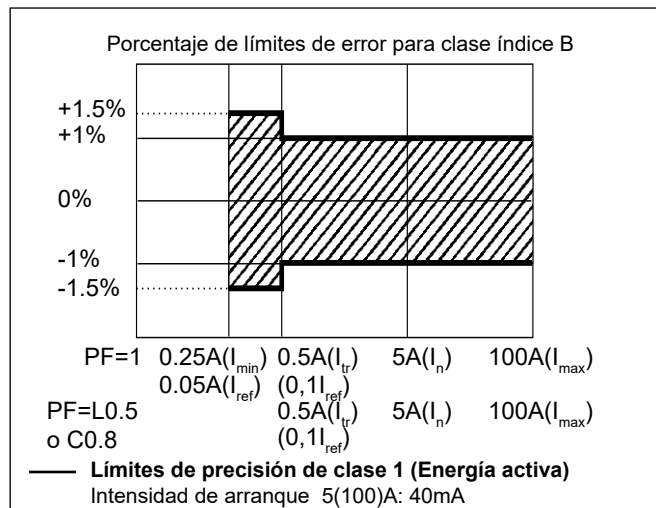
Autoalimentado		Consumo de energía	≤1W, ≤ 8VA
AV0	230VCA VL-N, -30 % +20 % 45-65Hz		
AV1	120VCA VL-N, -30 % +30 % 45-65Hz		

Aislamiento (durante 1 minuto) entre entradas y salidas

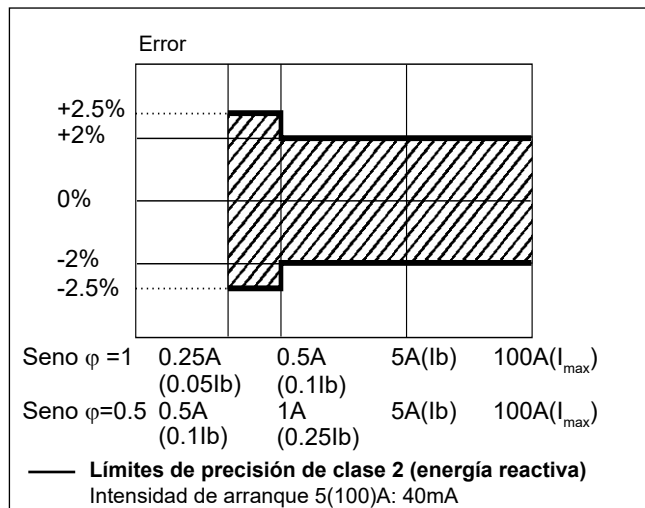
	Entradas de medida	Salida digital o en serie	Entrada digital
Entradas de medida	-	4 kV	4 kV
Salida digital o en serie	4 kV	-	0 kV
Entrada digital	4 kV	0 kV	-

Precisión (según las normas EN50470-3 y EN62053-23)

kWh, precisión (lec.) dependiendo de la intensidad



kvarh, precisión (lec.) dependiendo de la intensidad



Conformidad con MID (sólo opción PF)

Precisión	0,9 $U_n \leq U \leq 1,1 U_n$; 0,98 $f_n \leq f \leq 1,02 f_n$; f_n : 50 Hz; $\cos\varphi$: 0,5 inductivo a 0,8 capacitivo. Clase B. Teniendo en cuenta los valores indicados de Ib o In
Temperatura de funcionamiento	-25 a +55°C (-13°F a 131°F) (H.R. de 0 a 90% sin condensación @ 40°C)
Compatibilidad electromagnética (EMC)	E2
Compatibilidad mecánica	M2

Páginas del display

N.	1ª fila	2ª fila	3ª fila	Modo "completo"	Modo "fácil"	Nota
0	kWh+ (consumidos)		Kw.	X	X	En versión PF (MID) este es el único medidor de energía certificado. En versión PFA y en versión X con menú de medida establecido en "A", se tiene en cuenta la energía total sin considerar la dirección de intensidad.
1	kWh- (generados)		Kw.	X	X	En versión PFB y en versión X con menú de medida establecido en "B"
2	kWh+ (consumidos)		V	X	X	
3	kWh+ (consumidos)		A	X	X	
4	kWh+ (consumidos)		PF	X		
5	kWh+ (consumidos)		Hz	X		
6	kvarh+ (consumidos)		kvar	X		En versión PFA y en versión X con menú de medida establecido en "A", se tiene en cuenta la energía reactiva positiva total sin considerar la dirección de intensidad..
7	kvarh- (generados)		kvar	X		En versión PFB y en versión X con menú de medida establecido en "B"
8	kWh+ (consumidos)	pico kWdmd	kWdmd	X		
9	kWh (t1)	"t1"	Kw.	X		Solo relacionado con kWh+, con menú de tarifa establecido en ON.
10	kWh (t2)	"t2"	Kw.	X		Solo relacionado con kWh+, con menú de tarifa establecido en ON.

X: disponible

Lista de menús disponibles

Nombre y descripción del menú		Rango	Configuración por defecto
PASS	Solicitud de contraseña	De 0000 a 9999	0000
nPASS	Nueva contraseña	De 0000 a 9999	0000
MEASurE	Tipo de medida (A=conexión fácil; B=bidireccional, energía consumida y generada). No disponible en versiones PFA y PFB (MID).	A; b	A
P int	Tiempo de integración para cálculo Wdmd	1 a 30 min	1
ModE	Selección de un conjunto completo o simplificado de variables visualizadas	Completo o Fácil	Completo
tArIFF	Activación de tarifa	Sí/No	No
HoME	Selección de página de inicio (página por defecto en el encendido y tras 120 s de tiempo de espera de otras páginas). No disponible en versiones PFA y PFB (MID).	0 a 9	0
PULSE (opción O1)	Selección de duración ON pulso	30 o 100 ms	30
	Selección del peso de pulso (múltiplos de 100 pulsos / kWh)	100 a 500 (si la duración es 100ms) 100 a 2000 (si 30 ms)	100
AddrESS (opción S1)	Dirección en serie de Modbus	1 a 247	01
bAud (S1)	Velocidad en baudios Modbus	9,6; 19,2; 38,4; 57,6; 115,2 kbps	9,6
PArltY (S1)	Paridad Modbus	No/par	No
PrI Add (M1 option)	Dirección primaria M-bus	1 a 250	0
bAud (M1)	Velocidad en baudios M-bus	0,3; 2,4; 9,6 kbps	2,4
RESEt	Permitir la puesta a cero de los medidores de tarifa y pico W dmd (la puesta a cero de medidor kWh/kvarh kWh/kvarh disponible solo mediante comunicación en serie).	Sí/No	No
End	Salir a modo de medición		

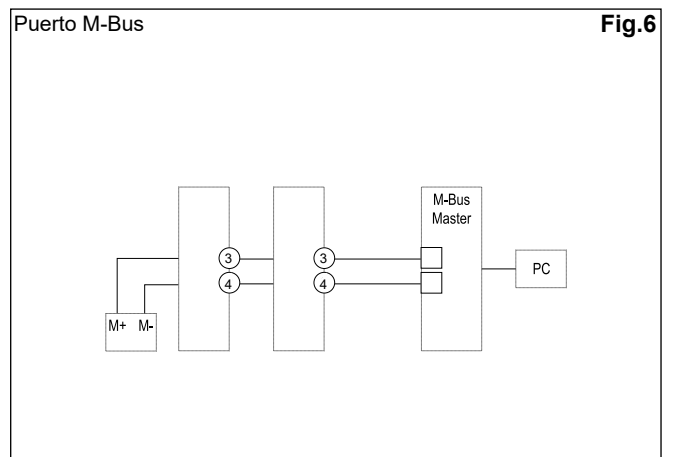
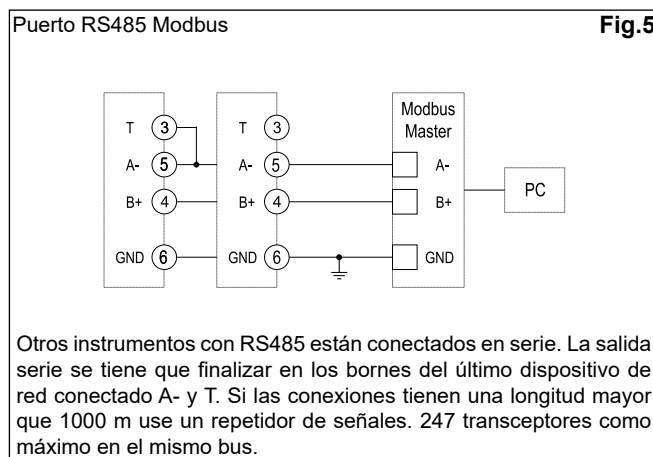
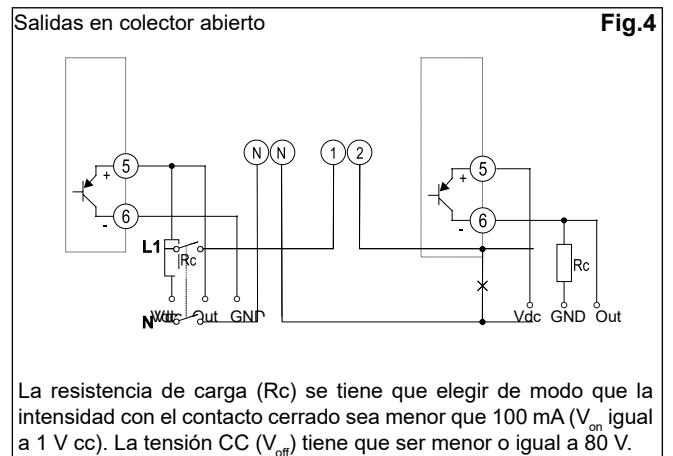
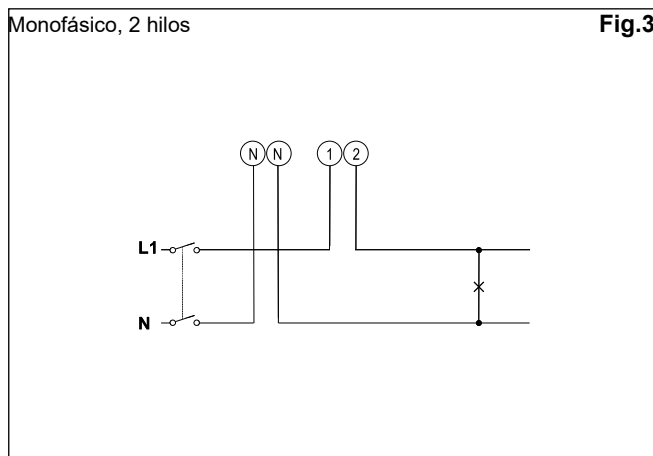
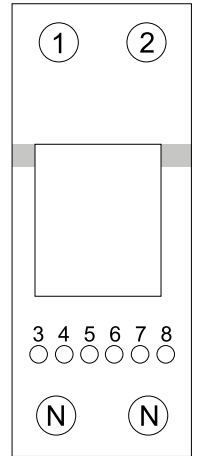
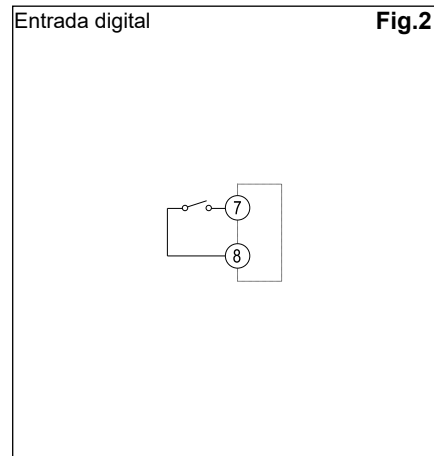
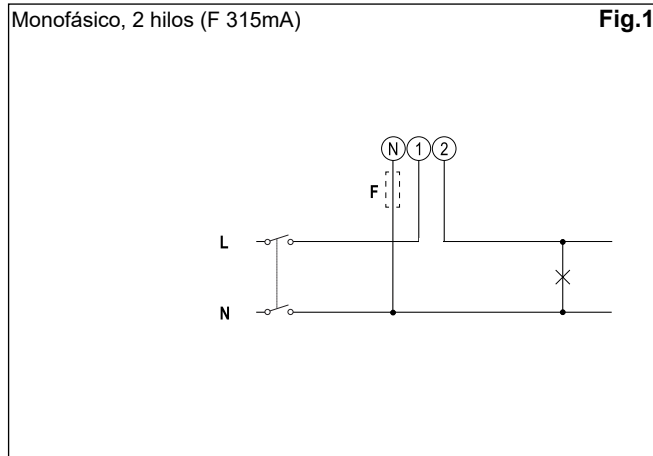
Nota: tras la confirmación de un nuevo valor de parámetro, el valor se almacena en la memoria sin necesidad de salir del modo de programación.

Información adicional disponible en el display (*)

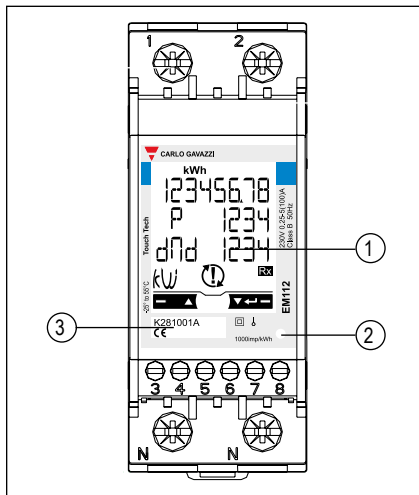
Página	Código	Descripción
YEAr	InFO 1	Año de fabricación
SErIAL n	InFO 2	Nº de serie, se corresponde con el del frontal
rEVISIon	InFO 3	Firmware revisión – XY.nn:
PuLS Led	InFO 4	Proporción de pulsos LED frontal
MEASurE	P3	Tipo de medición (solo opción X)
P int	P4	Intervalo de cálculo de potencia media demandada
ModE	P5	Modo de visualización
tArIFF	P6	Habilitación de la gestión de tarifas y cualquier tarifa actual
HoME	P7	Página de medición seleccionada como página de inicio (solo opción X)
Páginas específicas de la versión S1		
AddrESS	P10	Dirección Modbus
bAUd	P11	Tasa de baudios
PArITY	P12	Paridad
StoP bit	P12–2	Stop bit
Páginas específicas de la versión O1		
PULSE	P8	Duración
PuL rAtE	P8–2	Proporción de pulsos
Páginas específicas de la versión M1		
Pr I Add	P9	Dirección primaria M-Bus
bAUd	P11	Tasa de baudios
SEC Add	InFO 5	Dirección secundaria M-Bus, unívoca y fijada de fábrica

(*) se puede alcanzar al pulsar simultáneamente las 2 teclas

Diagramas de conexiones



Descripción del panel frontal



Display

Display LCD táctil retroiluminado

Tecla derecha: Intro, abajo

Tecla izquierda: arriba

1. LED

LED proporcional a la lectura de kWh

2. Número de serie y datos MID

Área reservada al número de serie y datos referentes a MID en versiones PF

Dimensiones

