

Gestión de Energía

Contador de Energía Eléctrica

Modelo EM21 72R "Retrofit"



- Incluye 3 transformadores miniatura de intensidad de núcleo partido
- Diámetro del orificio 10mm (90A), 16mm (150A) y 24mm (250A)

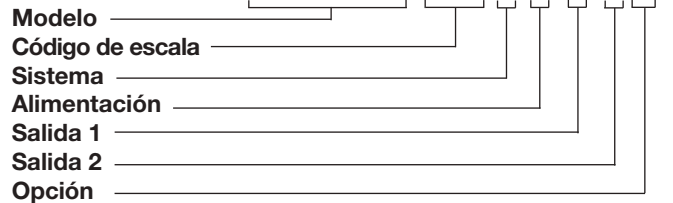
- Clase A (kWh) según norma EN50470-3
- Clase 2 (kWh) según norma EN62053-21
- Precisión $\pm 0,5\%$ lectura (tensión), $\pm 1\%$ lectura (intensidad)
- Contador de energía eléctrica
- Lectura instantánea de variables: 3 dígitos
- Lectura de energías: 6+1 dígitos
- Variables del sistema: W, var, PF, Hz, secuencia de fase
- Variables de cada fase: VLL, VLN, A, PF
- Medidas de energía: kWh y kvarh totales
- Valor TRMS de tensión/intensidad de ondas distorsionadas
- Autoalimentación
- Dimensiones: 4 módulos DIN y 72x72mm
- Grado de protección (frontal): IP40
- Display adaptable de aplicaciones y procedimiento de programación (función Easyprog)
- Conexión sencilla
- Display desmontable
- Caja multiusos: tanto para montaje a carril DIN como sobre panel

Descripción del Producto

Contador trifásico de energía con display LCD frontal desmontable. La misma unidad puede ser utilizada para montaje a carril DIN y sobre panel. El contador trifásico universal es apropiado para medida de la energía eléctrica tanto activa como reactiva para asignación de costes, aunque también puede ser utilizado para medida y transmisión de variables eléctricas (función de transductor). Caja para montaje a carril DIN con grado de protección (frontal) IP40. Las

medidas de intensidad se llevan a cabo mediante transformadores miniatura de intensidad externos, de núcleo partido (incluidos) mientras que las medidas de tensión se llevan a cabo tanto por medio de conexión directa como por trafos de medida de tensión. El modelo EM21-72R dispone, de forma estándar, de una salida de pulso para transmisión de la energía activa. Además dispone como opción del puerto de comunicación RS485 de dos hilos.

Código pedido EM21 72R VV5 3 X O X X



Selección del Modelo

Códigos de escala	Sistema	Alimentación	Opciones
VV2 (*) : 400V _{LL} CA, 90A (mediante trafo) VV3 (**) : 400V _{LL} CA, 150A (mediante trafo) VV5 (**) : 400V _{LL} CA, 250A (mediante trafo)	3(*) : carga equilibrada y desequilibrada: trifásica, 4 hilos trifásica, 3 hilos bifásica, 3 hilos monofásica, 2 hilos	X(*) : autoalimentación de 18V a 260VCA VLN, 45 a 65 Hz (conexión VL1-N)	X(*) : Ninguna
Salida 1	Salida 2	(*) estándar (**) bajo pedido	
O(*) : una salida estática (opto-mosfet)	X(*) : Ninguna S(**) : Puerto RS485		

Especificaciones de entrada

Entradas nominales De intensidad	Tipo de sistema: trifásico No aislada (mediante CT). Nota: Los transformadores de intensidad externos (CT) pueden ser conectados a tierra individualmente.	Indicación máx. y mín.	Variables instantáneas máximas: 999; energías: 999, 999.9 o 9 999 999. Variables instantáneas mínimas: 0; energías: 0.0
Escala de intensidad (mediante trafos de intensidad)	VV2: 90A VV3: 150A VV5: 250A VVx: 400V _{LL}	LEDs	LED rojo (consumo de energía) 0,01 kWh por pulso si la relación del trafo de tensión VT es <4 (VV2) o <2 (VV3 o VV5) 0,1 kWh por pulso si la relación del trafo de tensión VT es <40 (VV2) o <23 (VV3 o VV5) 1kWh por pulso si la relación del trafo de tensión VT es >40 (VV2) o >23 (VV3 o VV5)
Tensión (continua o por VT/PT*)		Frecuencia máxima	16Hz, según norma EN50470-3 El LED verde (junto a los bloques de terminales) indica el estado de la alimentación (estable) y de la comunicación: RX-TX parpadeando (sólo en caso de opción RS485).
Precisión (Display + RS485) (@25°C ±5°C, R.H. ≤60%, 48 a 62 Hz)	Iref: ver a continuación, Vn: ver a continuación	Medidas	Ver "Lista de variables que pueden visualizarse": medida TRMS de tensión/intensidad de una onda distorsionada. Mediante CTs externos
Escala de tensión Modelo VVx	Vn: 160 a 260VLN (277 a 450VLL).	Método	
Escala de intensidad Modelo VV2 Modelo VV3 Modelo VV5	Iref: 15A, I _{max} : 90A Iref: 20A, I _{max} : 150A Iref: 20A, I _{max} : 250A	Tipo de conexión	
Intensidad	De 0,05I _{ref} a 0,1I _{ref} : ± (1% lec. + 3dig.) De 0,1I _{ref} a I _{max} : ± (1% lec. + 1dig.)	Factor de cresta	≤3 (VV2: 230A pico máx.)
Tensión entre fase y neutro	En la escala Vn: ±(0,5% lec. + 1dig.)	Protección contra sobretensiones Permanente	Sin medición válida VV2: 120A VV3: 300A VV5: 360A
Tensión entre fases	En la escala Vn: ±(1% lec. + 1dig.)	Protección contra sobretensiones Permanente Durante 500ms	1,2 Vn 2 Vn
Frecuencia	Intervalo: 45 a 65Hz; Resolución: ±1Hz	Impedancia de entrada (tensión) Autoalimentación eléctrica	Consumo de energía: < 2VA
Potencia activa Factor de potencia	±(2% lec. + 2dig.) ±[0,001 + 1%(1,000 – lec. PF)]	Frecuencia	45 a 65 Hz
Potencia reactiva Energía activa	±(3% lec. + 2dig.) clase A según norma EN50470-3;	Teclado	Dos pulsadores para selección de variables y programación de los parámetros de trabajo del instrumento.
Energía reactiva	clase 2 según norma EN62053-23		
Intensidad de arranque:	VV2: 75mA VV3, VV5: 100mA		
Deriva térmica	≤200ppm/°C @ PF=1. Error de fase: 0.05/°C.		
Frecuencia de muestreo	1600 lecturas/s a 50Hz 1900 lecturas/s a 60Hz		
Tiempo de refresco del display	1 segundo		
Display	2 líneas Primera línea: 7 dígitos Segunda línea: 3 dígitos o Primera línea: 3 + 3 dígitos Segunda línea: 3 dígitos LCD, altura 7 mm		
Tipo Lectura de variables instantáneas Energías	3 dígitos Consumida: 6 + 1 dígitos o 7 dígitos		
Indicación de sobrerango	Indicación EEE cuando el valor medido excede la "Capacidad de entrada de forma continua" (capacidad máxima de medida)		

* VT = Transformador de tensión;
PT = transformador de potencia

Especificaciones de salida

Salida de pulso			
Número de salidas	1	Direcciones	247, seleccionables mediante el teclado frontal MODBUS/JBUS (RTU)
Tipo	Programable de 0,01 a 9,99 kWh por pulso. Salida referida a los contadores de energía eléctrica (kWh)	Protocolo	
Duración del pulso	≥100ms < 120ms (ON), ≥120ms (OFF), según norma EN62052-31.	Datos (bidireccionales)	Variables del sistema y de fases: ver tabla "Lista de variables..."
Salida	Estática: opto-mosfet	Dinámicos (solo lectura)	
Carga	V _{ON} 2.5 VCA/CC máx. 70 mA, V _{OFF} 260 VCA/CC máx	Estáticos (lectura y escritura)	Todos los parámetros de configuración
Aislamiento	Mediante optoacopladores, 4000 VRMS entre salida y entradas de medida	Formato de datos	1 bit de inicio, 8 bits de datos, sin paridad, 1 bit de parada
RS485		Velocidad en baudios	9600 bits/s.
Tipo	Multidrop, bidireccional (variables estáticas y dinámicas)	Capacidad de entrada de driver	1/5 carga unitaria. Máximo 160 transeptores en el mismo bus.
Conexiones	2 hilos. Distancia máx. 1000m, terminación directamente en el instrumento	Aislamiento	Mediante optoacopladores, 4000 VRMS entre salida y entrada de medida.

Funciones de programación

Contraseña	Código numérico de 3 dígitos máx. ; 2 niveles de protección de los datos de programación: Contraseña "0", sin protección;	Sistema 2F (bifásico)	2 fases (3 hilos)
Primer nivel	Contraseña de 1 a 999, todos los datos están protegidos.	Sistema 1F (monofásico)	1 fase (2 hilos)
Segundo nivel	A través de un conmutador (en la parte posterior del módulo display) es posible bloquear el acceso a todos los parámetros de configuración.	Relación del transformador	
Bloque de programación		VT (PT)	1,0 a 99,9 / 100 a 999 / 1,00k a 6,00k
Selección del sistema		CT	Primario: 90, 150 o 250A. La potencia máxima medida no puede sobrepasar de 210 MW calculada como la tensión e intensidad máximas de entrada (ver apartado "Precisión").
Sistema 3F+N carga desequilibrada	3 fases (4 hilos) 3 fases (3 hilos)	Visualización	Hasta 3 variables por página. Ver "Páginas display". Se dispone de 3 grupos diferentes de variables (ver "Páginas display") dependiendo de la función de medida seleccionada.
Sistema 3F+1 carga equilibrada	3 fases (3 hilos) una medida de intensidad y 3 medidas de tensión entre fases Nota: La tensión entre fases se calcula multiplicando por 1,73 la tensión entre la fase virtual y el neutro. 3 fases (4 hilos) una medida de intensidad y 3 medidas de tensión entre fase y neutro. Nota: La tensión entre fases se calcula multiplicando por 1,73 la tensión entre la fase virtual y el neutro. 3 fases (2 hilos) una medida de intensidad y una medida de tensión entre fase (L1) y neutro.	Puesta a cero	Mediante el teclado frontal: total energías (kWh, kvarh)
		Fácil función de conexión	Detección y visualización de fase incorrecta. Para todas las selecciones del display, las medidas de energía son dependientes de la dirección de la corriente, las medidas de potencia son independientes de la dirección de la corriente. Las medidas de potencia son siempre positivas.

Especificaciones generales

Temperatura de funcionamiento	-20°C a +50°C (-13°F a 131°F) (HR de 0 a 90% sin condensación a 40°C)	Conformidad con las normas	IEC60664, IEC61010-1
Temperatura de almacenamiento	-30°C a +70°C (-22°F a 158°F) (HR < 90% sin condensación a 40°C)	Seguridad	EN60664, EN61010-1
Categoría de la instalación	Cat. III (IEC60664, EN60664).	Metrología	EN62052-11
Aislamiento (durante 1 minuto)	4000 VRMS entre entradas de medida y salida digital.	Salida de pulso	EN62053-21, EN62053-23, EN50470-3
Rigidez dieléctrica	4000 VRMS durante 1 minuto.	Homologaciones	DIN43864, IEC62053-31
Rechazo al ruido CMRR	100 dB, 48 a 62 Hz.	Conexiones	CE
Compatibilidad electrom. (EMC)	Según norma EN62052	Sección del cable	A tornillo
Descargas electrostáticas	Descarga en el aire 15kV;		2,4 x 3,5 mm
Inmunidad a los campos electromagnéticos irradiados	Prueba con corriente: 10V/m de 80 a 2000MHz; Prueba sin corriente: 30V/m de 80 a 2000MHz		Par de apriete mín./máx.: 0,4 Nm / 0,8 Nm
Ráfagas	En el circuito de entradas de medida de intensidad y tensión: 4kV	Caja	
Inmunidad a las perturbaciones conducidas	10V/m de 150KHz a 80MHz	Dimensiones (An. x Al. x P.)	72 x 72 x 65 mm
Pico de tensión	En el circuito de entradas de medida de intensidad y tensión: 6kV	Material	Noryl PA66, Autoextinguible: UL 94 V-0
Emissiones de radiofrecuencia	Según norma CISPR 22	Montaje	Panel y carril DIN
		Grado de protección	
		Panel frontal	IP40
		Conexiones	IP20
		Peso	Aprox. 400 g (embalaje incluido)

Especificaciones de alimentación

Autoalimentación	18 a 260VCA (48-62Hz). A través de entrada "VL1" y "N"	Consumo de potencia	≤ 2VA/1W
-------------------------	---	----------------------------	----------

Aislamiento entre entradas y salidas

	Entradas de medida	Salida Opto-Mosfet	Puerto de comunicación	Autoalimentación
Entradas de medida	-	4kV	4kV	0kV
Salida Opto-Mosfet	4kV	-	-	4kV
Puerto de comunicación	4kV	-	-	4kV
Autoalimentación	0kV	4kV	4kV	-

NOTA: Todos los modelos deben de ser conectados obligatoriamente a transformadores de intensidad externos.

Fórmulas de cálculo utilizadas

Variables de fase

Tensión eficaz instantánea

$$V_{1N} = \sqrt{\frac{1}{n} \cdot \sum_1^n (V_{1N})_i^2}$$

Potencia activa instantánea

$$W_1 = \frac{1}{n} \cdot \sum_1^n (V_{1N})_i \cdot (A_1)_i$$

Factor de potencia instantáneo

$$\cos\phi_1 = \frac{W_1}{VA_1}$$

Intensidad eficaz instantánea

$$A_1 = \sqrt{\frac{1}{n} \cdot \sum_1^n (A_1)_i^2}$$

Potencia aparente instantánea

$$VA_1 = V_{1N} \cdot A_1$$

Potencia reactiva instantánea

$$\text{var}_1 = \sqrt{(VA_1)^2 - (W_1)^2}$$

Variables del sistema

Tensión trifásica equivalente

$$V_{\Sigma} = \frac{V_1 + V_2 + V_3}{3} \cdot \sqrt{3}$$

Asimetría de tensión

$$ASY_{LL} = \frac{(V_{LL \max} - V_{LL \min})}{V_{LL \Sigma}}$$

$$ASY_{LN} = \frac{(V_{LN \max} - V_{LN \min})}{V_{LN \Sigma}}$$

Potencia activa trifásica

$$VA_{\Sigma} = \sqrt{W_{\Sigma}^2 + \text{var}_{\Sigma}^2}$$

Potencia aparente trifásica

$$W_{\Sigma} = W_1 + W_2 + W_3$$

Factor de potencia trifásico

$$\cos\phi_{\Sigma} = \frac{W_{\Sigma}}{VA_{\Sigma}} \quad (\text{TPF})$$

Medida de energía

$$k \text{ var hi} = \int_{t_1}^{t_2} Qi(t) dt \cong \Delta t \sum_{n1}^{n2} Qnj$$

$$kWhi = \int_{t_1}^{t_2} Pi(t) dt \cong \Delta t \sum_{n1}^{n2} Pnj$$

Donde:

i = fase considerada (L1, L2 o L3);
P = potencia activa; **Q** = potencia reactiva; **t1, t2** = tiempos inicial y final del registro del consumo de energía;
n = unidad de tiempo; **t** = intervalo de tiempo entre dos consumos sucesivos de energía; **n1, n2** = puntos discretos inicial y final del registro del consumo de energía.



Lista de variables que pueden visualizarse:

- Puerto de comunicación RS485
- Salidas de pulso (solo "energías")

Nº	Variable	Sistema monofásico	Sistema bifásico	Sis. trifásico equilibrado (4 hilos)	Sis. trifásico equilibrado (3 hilos)	Sis. trifásico no equilibrado (4 hilos)	Sis. trifásico no equilibrado (3 hilos)	Notas
1	kWh	x	x	x	x	x	x	Total
2	kvarh	x	x	x	x	x	x	Total
3	V L-N sys (1)	o	x	x	x	x	x	Sys=sistema (Σ)
4	V L1	x	x	x	x	x	x	
5	V L2	o	x	x	x	x	x	
6	V L3	o	o	x	x	x	x	
7	V L-L sys (1)	o	x	x	x	x	x	Sys=sistema (Σ)
8	V L1-2	o	x	x	x	x	x	
9	V L2-3	o	o	x	x	x	x	
10	V L3-1	o	o	x	x	x	x	
11	A L1	x	x	x	x	x	x	
12	A L2	o	x	x	x	x	x	
13	A L3	o	o	x	x	x	x	
14	VA sys (1)	x	x	x	x	x	x	Sys=sistema (Σ)
15	VA L1 (1)	x	x	x	x	x	x	
16	VA L2 (1)	o	x	x	x	x	x	
17	VA L3 (1)	o	o	x	x	x	x	
18	var sys	x	x	x	x	x	x	Sys=sistema (Σ)
19	var L1 (1)	x	x	x	x	x	x	
20	var L2 (1)	o	x	x	x	x	x	
21	var L3 (1)	o	o	x	x	x	x	
22	W sys	x	x	x	x	x	x	Sys=sistema (Σ)
23	W L1 (1)	x	x	x	x	x	x	
24	W L2 (1)	o	x	x	x	x	x	
25	W L3 (1)	o	o	x	x	x	x	
26	PF sys	x	x	x	x	x	x	Sys=sistema (Σ)
27	PF L1	x	x	x	x	x	x	
28	PF L2	o	x	x	x	x	x	
29	PF L3	o	o	x	x	x	x	
30	Hz	x	x	x	x	x	x	
31	Secuencia fase	o	o	x	x	x	x	

(x) = disponible

(o) = no disponible (indicación cero en el display)

(1) = Variable disponible solo a través del puerto de comunicación serie RS485

Páginas display

Nº	1ª variable (1ª mitad de línea)	2ª variable (2ª mitad de línea)	3ª variable (2ª línea)	Nota	Aplicaciones		
					A	B	C
	Secuencia de fase			El triángulo de secuencia de fase aparece en cualquier página solo si hay una inversión de fase	x	x	x
1	kWh totales		W sys		x	x	x
2	kvarh totales		kvar sys			x	x
3		PF sys	Hz	Indicación de C. -C, L, -L dependiendo del cuadrante	x	x	x
4	PF L1	PF L2	PF L3	Indicación de C. -C, L, -L dependiendo del cuadrante			x
5	A L1	A L2	A L3				x
6	V L1-2	V L2-3	V L3-1				x
7	V L1	V L2	V L3				x

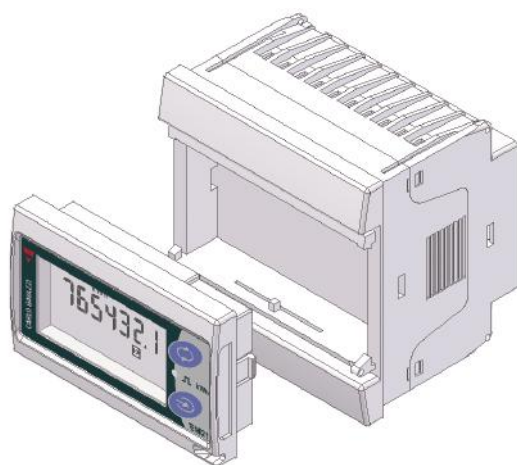
Información adicional disponible en el display

Tipo	Primera línea	Segunda línea	Nota
Información medidor 1	Y. 2007	r.A0	Año de fabricación y versión de firmware
Información medidor 2	valor	LEd (kWh)	kWh por pulso del LED
Información medidor 3	SYS [3P.n]	valor	Tipo de sistema y tipo de conexión
Información medidor 4	Ct Prin	valor	Valor del transformador de intensidad primario
Información medidor 5	Ut rAt.	valor	Relación del transformador de tensión
Información medidor 6	PuLSE (kWh)	valor	Salida de pulso: kWh por pulso
Información medidor 7	Add	valor	Dirección de comunicación serie

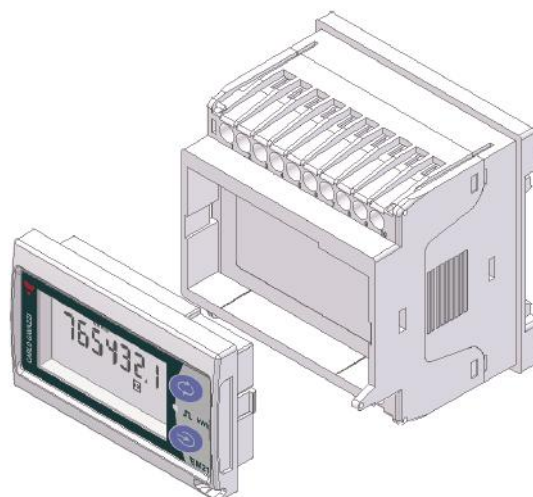
Lista de aplicaciones seleccionables

	Descripción	Notas
A	Medidor energía activa	Medida de energía activa con algunos parámetros de menor importancia
B	Medidor energía activa y reactiva	Medidas de energía activa y reactiva con otros parámetros de menor importancia
C	Todas las variables	Se visualizan todas las variables disponibles

Dos posibilidades de montaje

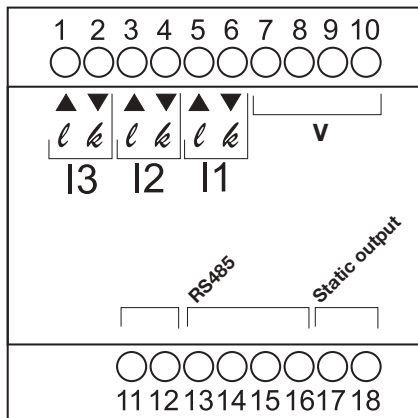


Mediante un display desmontable patentado se puede configurar el instrumento para su montaje sobre panel o.....

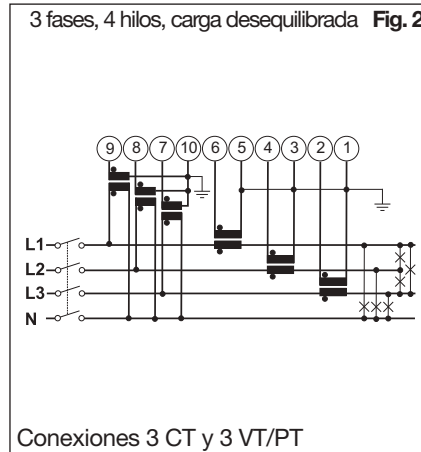
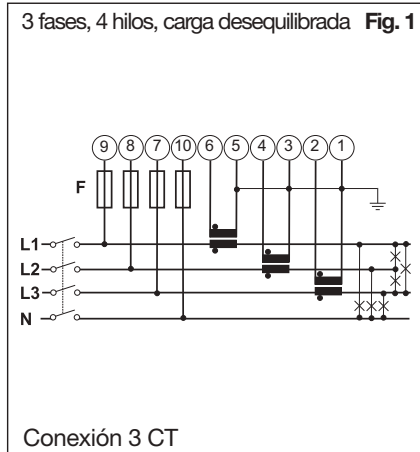


.... a carril DIN.

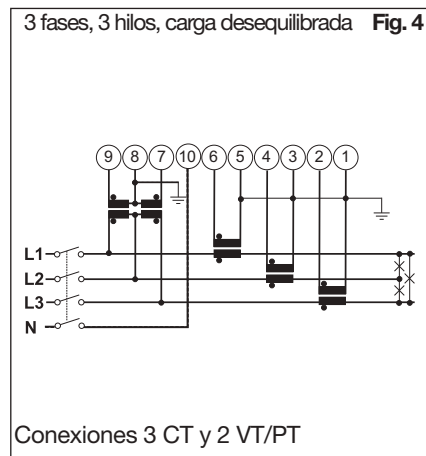
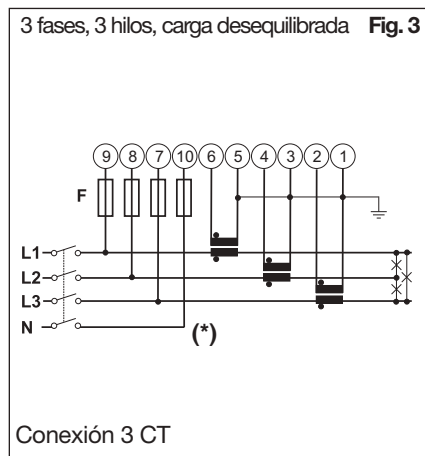
Diagramas de conexiones



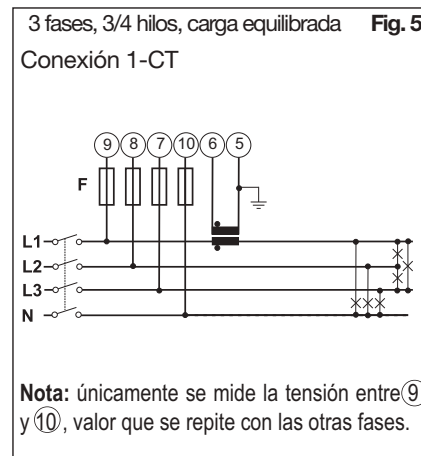
(6A) Autoalimentación, selección del tipo de sistema: 3P.n



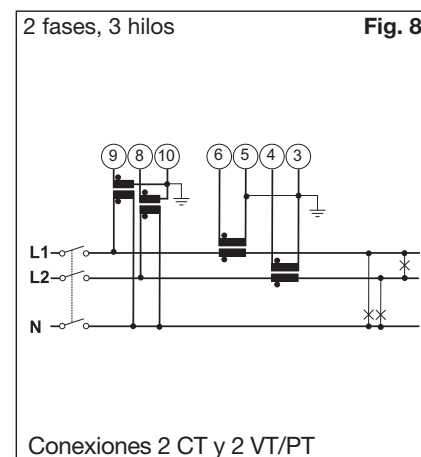
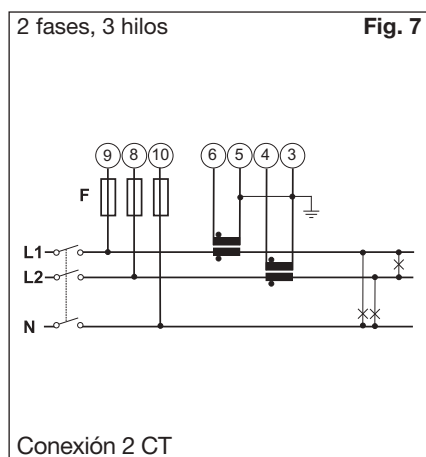
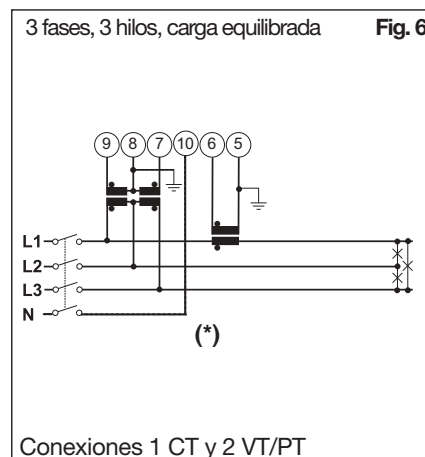
(6A) Selección del tipo de sistema: 3P



(6A) Autoalimentación, selección del tipo de sistema: 3P.1



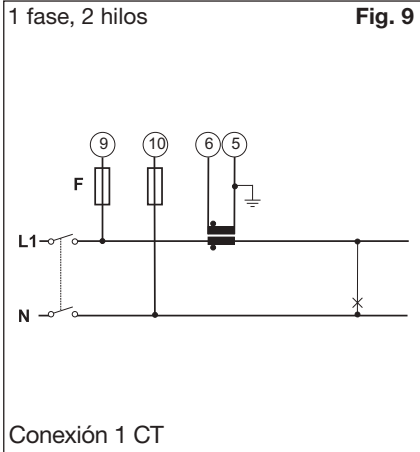
(6A) Selección del tipo de sistema: 2P



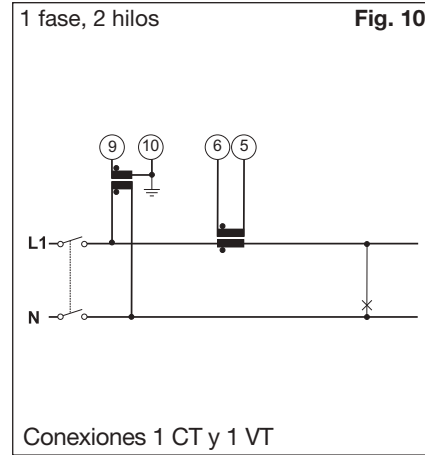
(*) **NOTA:** Para la correcta alimentación del instrumento, el neutro debe estar siempre conectado.

Diagramas de conexiones

(6A) Selección del tipo de sistema: 1P



(6A) Selección del tipo de systema: 1P



Conexiones de CT

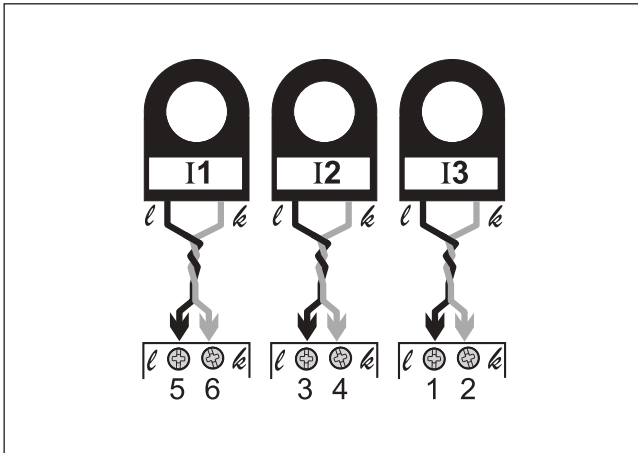


Diagrama conexiones del secundario

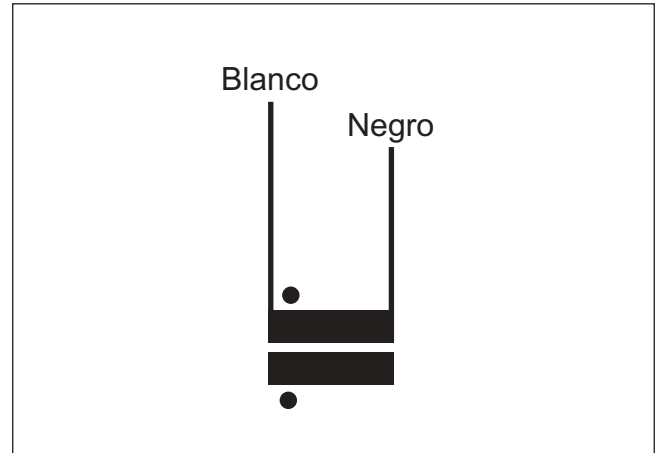


Diagrama conex. de salidas estáticas

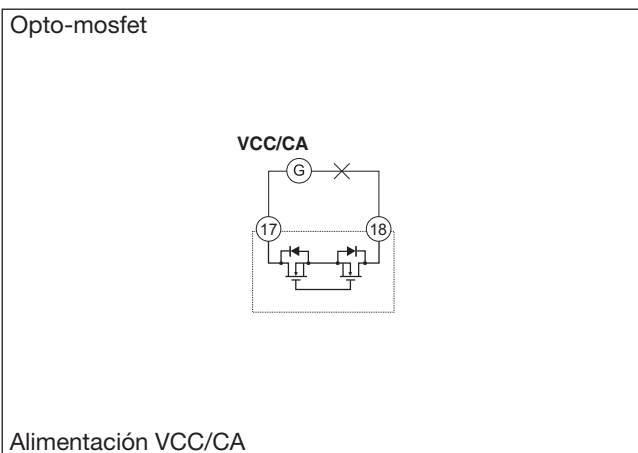
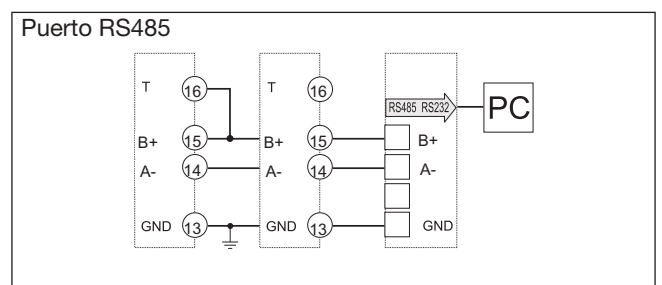
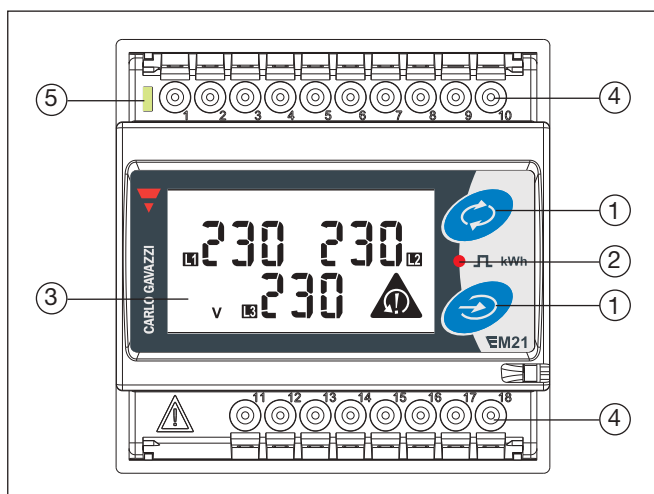


Diagrama de conex. del puerto RS485



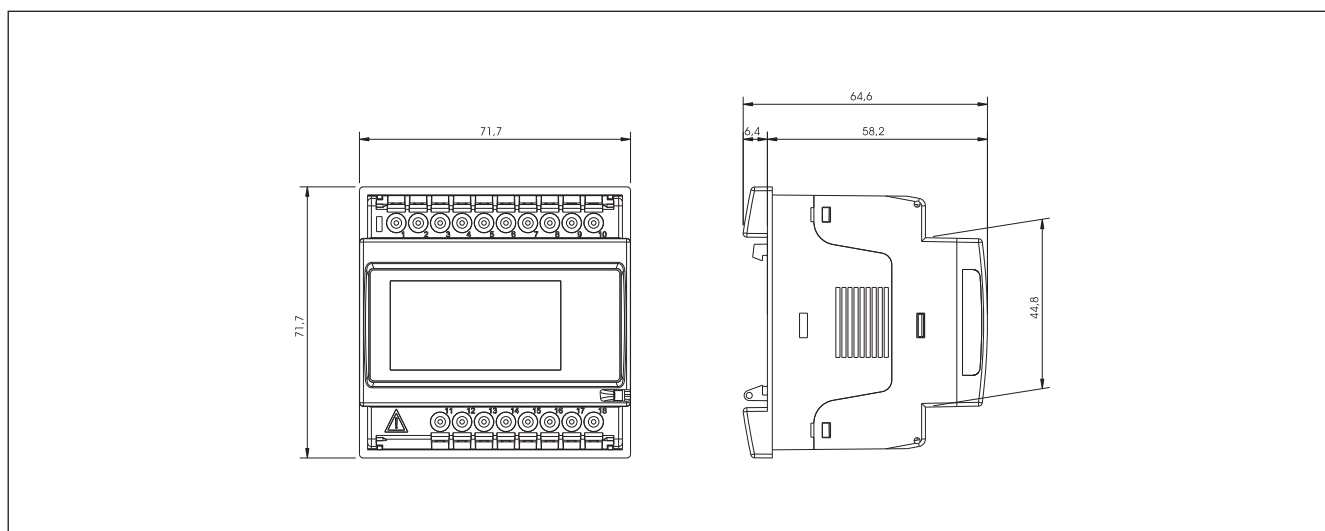
NOTA: Los dispositivos adicionales suministrados con el RS485 se conectan como se muestra arriba. La terminación de la salida en serie solo debe de ser conectada al último instrumento de la red, mediante un puente entre (B+) y (T).

Descripción del panel frontal

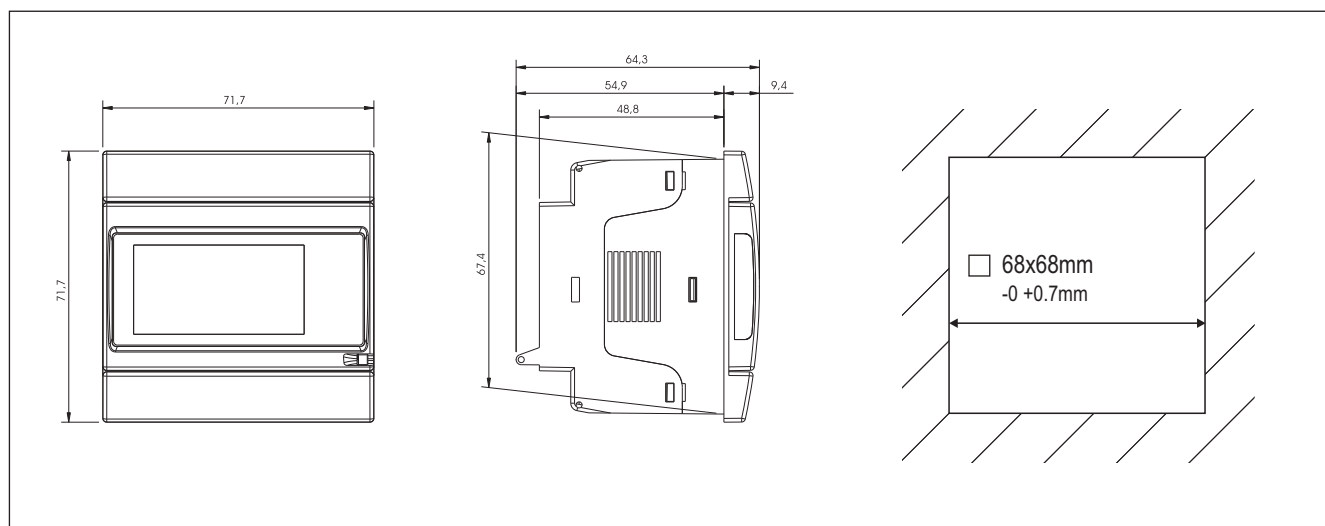


1. **Teclado**
Para programar los parámetros de configuración y visualizar las páginas de las variables en el display
2. **LED salida de pulsos**
El parpadeo del LED rojo es proporcional a la energía medida.
3. **Display**
De tipo LCD con indicaciones alfanuméricas para visualizar todas las variables medidas.
4. **Conexiones**
Bloques de terminales a tornillo para las conexiones del instrumento.
5. **LED verde**
Se activa cuando la alimentación está disponible

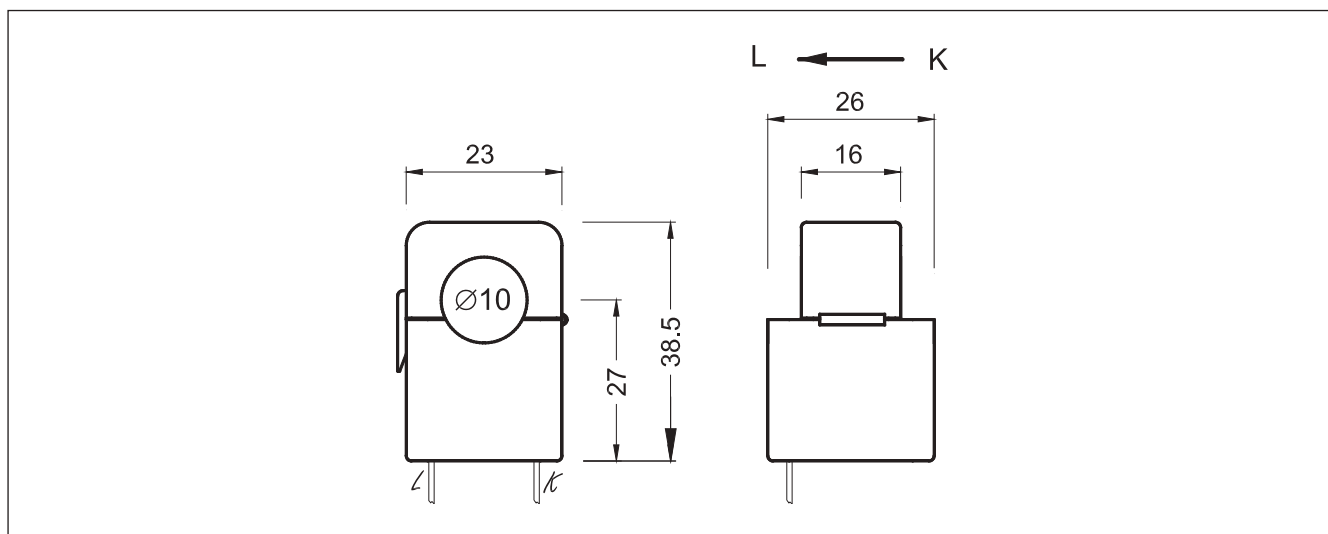
Dimensiones (configuración DIN)



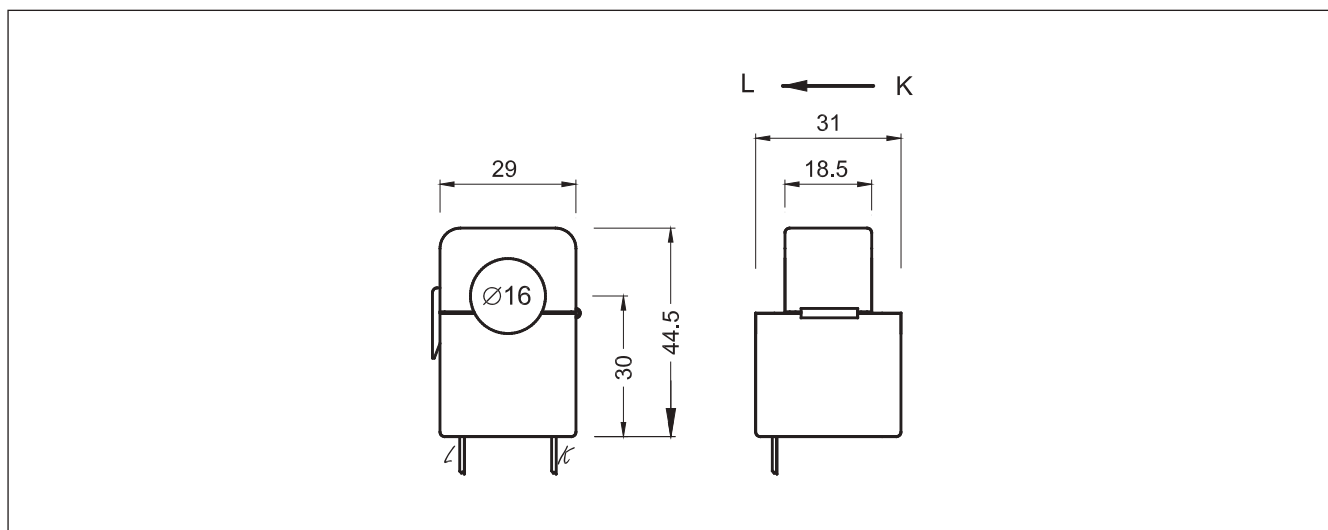
Dimensiones (configuración para montaje sobre panel 72x72)



Dimensiones CT 90A



Dimensiones CT 150A



Dimensiones CT 250A

