



MICROCOM
SISTEMAS MODULARES, S. L.



HERMES

LC1

GUIA RAPIDA

8/5/2013

Advertencia

- 1.- Este sistema ha sido desarrollado para ser instalado por profesionales, no por consumidores finales. Si Ud. no entiende algunos aspectos técnicos, por favor consulte con nuestros expertos.
- 2.- Nuestro esfuerzo de innovación tanto en software como en hardware es permanente y aunque ponemos una gran atención en documentar nuestros productos adecuadamente, accidentalmente pueden encontrarse discrepancias entre el producto y algunas de sus especificaciones. Ante cualquier duda u observación, le rogamos se ponga en contacto con nosotros en la siguiente dirección de correo: microcom@microcom.es.
- 3.- Las comunicaciones basadas en la red GSM son extraordinariamente fiables. No obstante, desaconsejamos utilizar nuestro equipo en sistemas críticos si no se ha previsto algún tipo de redundancia relativa a la red de comunicaciones. La red GSM sencillamente puede, temporalmente, quedar fuera de servicio.
- 4.- "Apoyo vital": Esta unidad no está diseñada para su utilización en sistemas de los que dependa la vida humana. Es decir, en dispositivos cuyo mal funcionamiento ponga en riesgo la vida humana.
- 5.- Nuestra responsabilidad en relación con el equipo se limitará a su reparación o restitución en los términos establecidos en nuestra garantía.

• Todos los derechos reservados. Ninguna parte de esta documentación deberá ser reproducida, almacenada en un sistema de recuperación, o transmitida por cualquier medio, sea electrónico, mecánico, fotocopia, grabación o cualquier otro, sin el permiso previo por escrito de Microcom Sistemas Modulares, S.L..

A pesar de todas las precauciones que se han tomado en la preparación de esta documentación, el editor y el autor no asumen responsabilidad alguna por errores u omisiones. Tampoco se asume responsabilidad por los daños resultantes del uso de la información contenida en este documento.

La información contenida en este documento está sujeta a cambios sin previo aviso y no representa un compromiso por parte de Microcom Sistemas Modulares, S.L..

El software descrito en este documento se suministra bajo un acuerdo de no divulgación. Este software puede ser utilizado o copiado de acuerdo con los términos de estos acuerdos.

© 2003-2012 Microcom Sistemas Modulares, S.L. Todos los derechos reservados.

Microcom Sistemas Modulares, S.L.
C/Gorostiaga, 53 • Irún
GUIPUZCOA 20305
Teléfono 902 82 06 84 • Fax 943 017 800
<http://www.microcom.es>

1. Introducción

El HERMES LC-1 es un completo equipo de telecontrol vía GSM que permite controlar desde un teléfono GSM y mediante el servicio de mensajes cortos las incidencias en instalaciones remotas (estaciones de bombeo, sistemas de riego, repetidores, máquinas de vending, alarmas, etc.) de manera que al generarse una condición de alarma en el equipo monitorizado, el Hermes envía un mensaje corto con el texto descriptivo del tipo de alarma, la fecha y el nombre de la estación. Con este propósito cuenta con un juego de 8 entradas digitales que se activan por tensión y la capacidad de leer hasta 4 sondas de temperatura.

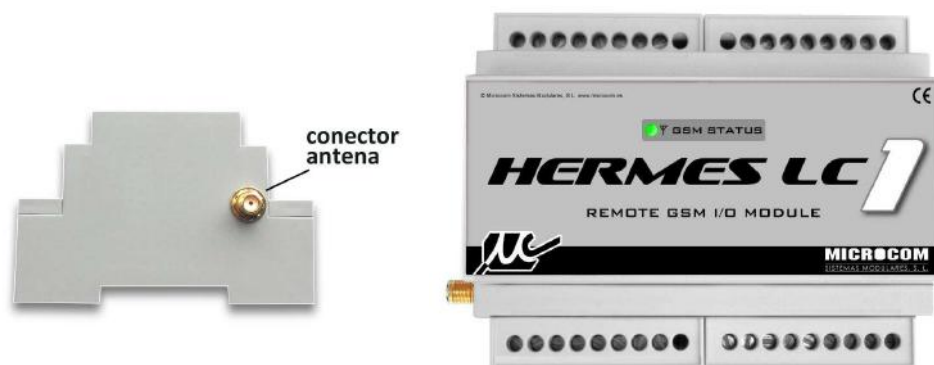
Para la activación remota de dispositivos se dispone de 6 salidas que se pueden activar mediante el envío de un mensaje corto o mediante la realización de una llamada perdida.

Entre sus aplicaciones más interesantes destaca la de apertura de puerta de garaje usando el teléfono móvil como telemando.

Este manual proporciona la información básica para la instalación del equipo. En el CD adjunto encontrará el manual del software de configuración y el manual de comandos. Se recomienda que los lea con atención para obtener el máximo rendimiento de su dispositivo Microcom.

2. Presentación del producto

A continuación se muestra el aspecto general del equipo donde se puede distinguir la disposición de el conector de antena y led de estado.



El led de estado parpadeará en verde cuando el equipo está registrado en la red GSM y en rojo cuando no lo está.

3. Instalación de la tarjeta SIM

A continuación se muestra el procedimiento para insertar la tarjeta SIM en el Hermes LC1.



Retirar la tapa de las bornas.

Desplazar hacia atrás la bandeja del porta-sim Para permitir su apertura.



Insertar la tarjeta SIM.



Desplazar hacia delante la bandeja con ayuda de un destornillador plano para asegurar el cierre.

¡ATENCIÓN! LA SIM DEBE TENER LA PETICIÓN DE CODIGO PIN DESHABILITADA.

4. Antena

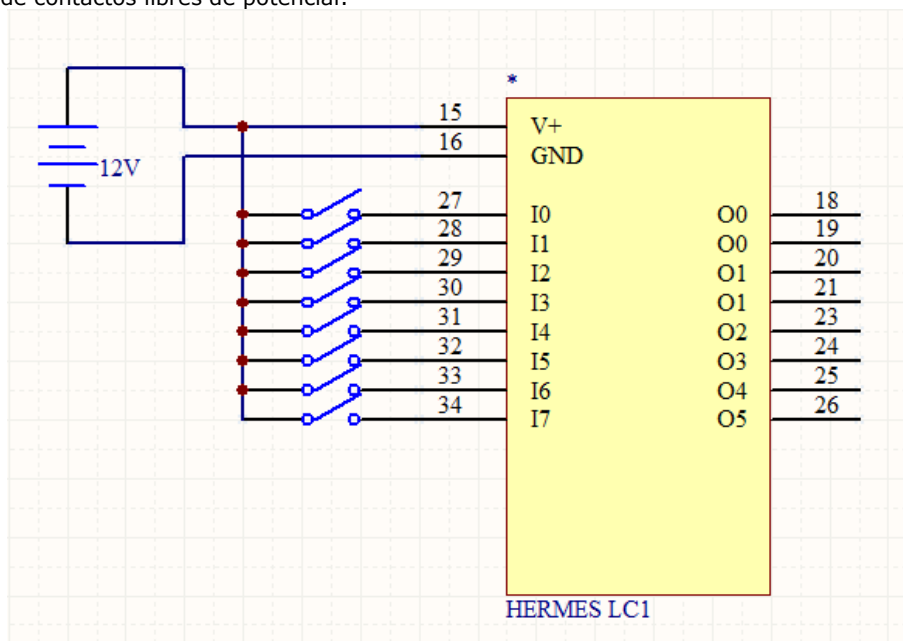
Conecte la antena al equipo y compruebe la intensidad de la señal según los parpadeos del led GSM en verde (ver punto 2). Si fuera necesario recolóque la antena en una posición más favorable como cerca de ventanas, puertas, etc. Se debe evitar la colocación de la antena dentro de armarios metálicos ya que esto atenúa en gran medida las señales de radiofrecuencia.

En caso de que la señal GSM en el lugar de instalación sea muy pobre, en Microcom disponemos de distintos modelos de antena de alta ganancia que en la mayoría de los casos resuelven satisfactoriamente la comunicación.

5. Conexión de entradas digitales

El Hermes LC1 cuenta con 8 entradas digitales, estas se activan con tensión en un rango de 5 a 15v. La frecuencia de muestreo es de 100Hz, por lo tanto el pulso más pequeño que el equipo detectara con garantía es de 10ms. Las entradas se pueden emplear como señales de alarma, contadores totalizadores de pulsos o caudalímetros.

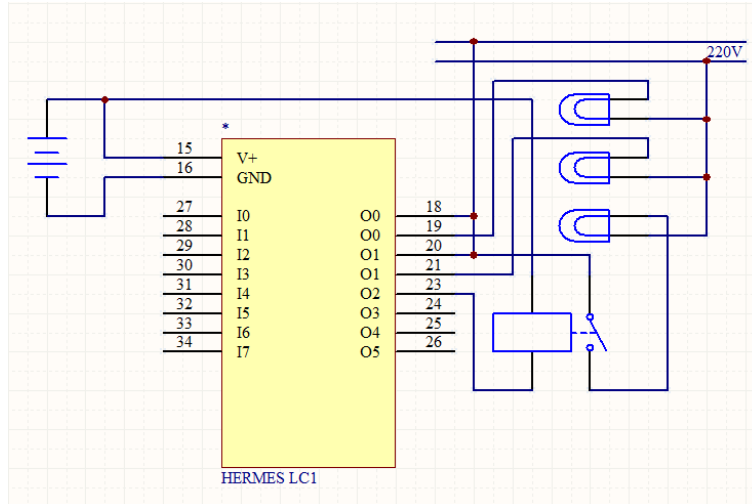
Conexión de contactos libres de potencial:



6. Conexión de las salidas digitales

El Hermes LC1 cuenta con 6 salidas digitales. 2 de ellas son por contactos libres de potencial y las cuatro restantes son del tipo "colector abierto", es decir, cierran a masa el circuito que se conecta.

En la figura se muestra un ejemplo de uso en que las salidas de relé se emplean para encender directamente un par de bombillas y una tercera bombilla se enciende desde un relé externo manejado por la salida de colector abierto O2:

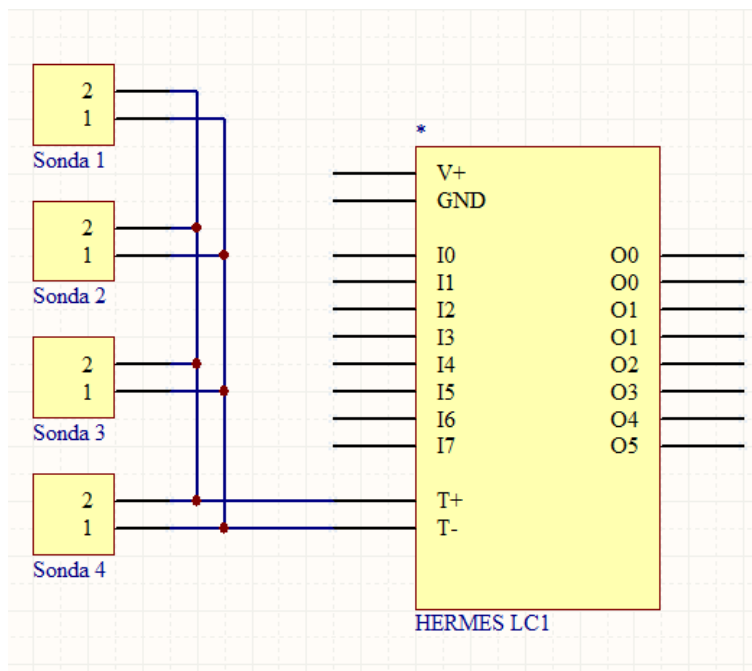


7. Conexión de las sondas.

Opcionalmente puede dotar a su Hermes LC1 de sondas de temperatura y humedad. Con este propósito en Microcom fabricamos las sondas STDV01 (temperatura) y STDV02 (combinada temperatura y humedad).

La comunicación entre el Hermes y las sondas es de tipo digital conformando un bus "multi-drop" en el que cada sonda tiene asignado un identificador único. Por lo tanto todas las sondas del sistema se conectan en paralelo en las bornas T+ y T- del Hermes.

La longitud del cable de las sondas se puede extender hasta los 100m siempre que se emplee cable apantallado uniendo la pantalla a GND. La distancia máxima de 100m comprende el total de la suma del cable de cada sonda.



8. Resolución de problemas comunes

El led de estado de GSM no cambia a verde. El equipo no se registra.

- Comprobar que la tarjeta SIM esta desbloqueada (no pide PIN) y funciona correctamente en un terminal móvil ordinario.
- Comprobar que el nivel de señal GSM es suficiente, cambiar la antena de posición o instalar una antena de mayor ganancia.

El led de estado parpadea en verde pero el equipo no envía SMS.

- Comprobar que la tarjeta tiene saldo.
- Comprobar que el centro de servicio de SMS esta adecuadamente configurado.
- Comprobar que la lista de teléfonos autorizados es correcta.

El equipo notifica las alarmas pero no responde a las interrogaciones por SMS.

- Comprobar si las tarjetas tienen numeración corta (números corporativos) en este caso se debe introducir en la lista de teléfonos autorizados el número corto. En caso de ser tarjetas de numeración estándar comprobar que los números autorizados se han introducido en formato internacional (con +34 delante para números españoles).

El equipo no parece ejecutar el comando SINC.

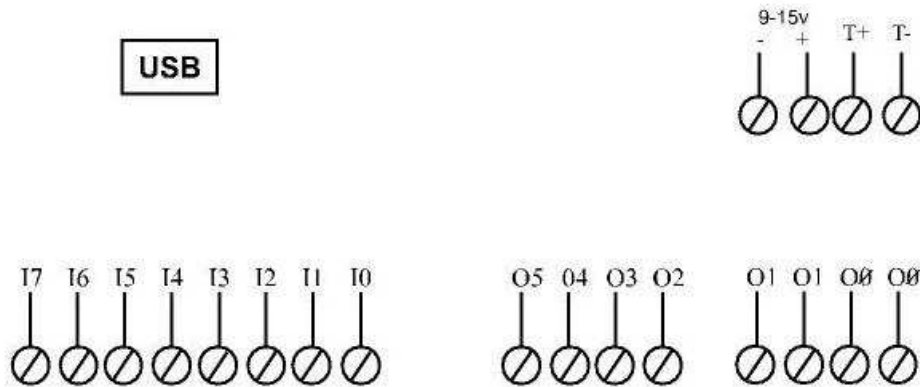
- Asegúrese de que el teléfono propio esta adecuadamente configurado y en formato internacional. En caso de que la tarjeta introducida en el Hermes tenga numeración corta se debe introducir el número corto en el parámetro teléfono propio.

Errores comunes:

- No debe hacer funcionar el equipo sin la antena GSM conectada.
- No debe dejar vacía la lista de teléfonos autorizados ya que de este modo cualquier teléfono tendrá acceso a su equipo.

9. Tabla de conexiones

La figura muestra la disposición de bornas del Hermes LC1.



| SEÑAL | DESCRIPCION | NOTAS |
|---------|-------------------------------------|---|
| I0 | Entrada digital 0 | Activación por tensión. 5 a15v |
| I1 | Entrada digital 1 | Activación por tensión. 5 a15v |
| I2 | Entrada digital 2 | Activación por tensión. 5 a15v |
| I3 | Entrada digital 3 | Activación por tensión. 5 a15v |
| I4 | Entrada digital 4 | Activación por tensión. 5 a15v |
| I5 | Entrada digital 5 | Activación por tensión. 5 a15v |
| I6 | Entrada digital 6 | Activación por tensión. 5 a15v |
| I7 | Entrada digital 7 | Activación por tensión. 5 a15v |
| O0 | Salida a rele 0 | Max. 5A, 250V |
| O0 | Salida a rele 0 | Max. 5A, 250V |
| O1 | Salida a rele 1 | Max. 5A, 250V |
| O1 | Salida a rele 1 | Max. 5A, 250V |
| O2 | Salida colector abierto 2 | Max. 300mA 15V Deriva a masa la carga. |
| O3 | Salida colector abierto 3 | Max. 300mA 15V Deriva a masa la carga. |
| O4 | Salida colector abierto 4 | Max. 300mA 15V Deriva a masa la carga. |
| O5 | Salida colector abierto 5 | Max. 300mA 15V Deriva a masa la carga. |
| T+ | Entrada positiva sonda temperatura. | Cable rojo sonda temperatura |
| T- | Entrada negativa sonda temperatura. | Cable negro sonda temperatura |
| - 9-15v | Negativo alimentación. | 9 a 15v, 500mA |
| + 9-15v | Positivo alimentación. | 9 a 15v, 500mA |

ATENCIÓN: Asegúrese de que la fuente de alimentación para el Hermes LC1 es capaz de proporcionar al menos 500mA y 12v.

10. Características técnicas

| | |
|---------------------------------|---|
| Alimentación | 9 a 15v |
| Consumo | En reposo: 50mA Máximo: 500mA |
| Procesador | ARM7 |
| Memoria de programa | Flash 256KB |
| Memoria de datos | 64 KB |
| Memoria de histórico | Flash 256 KB >40000 registros |
| Radiomodem GSM | Cuatribanda Siemens MC55i |
| Tamaño | 105 x 90 x 58 mm |
| Peso | 250g |
| Temperatura de operación | -10°C a + 75°C |

ENTRADAS DIGITALES:

| | |
|-------------------------------|---|
| Numero | 8, activación por tensión entre 5 y 15v. Común a masa. |
| Impedancia | 2200 ohm |
| Frecuencia de muestreo | 100Hz |

BUS 1Wire:

| | |
|----------------|-------------|
| Numero | 1 |
| Voltaje | 3,3V |
| Pull-up | 1K |

SALIDAS DE RELE:

| | |
|--------------------------|------------------------|
| Numero | 2 (OUT0 y OUT1) |
| Tensión | 250VAC |
| Intensidad máxima | 5A |

SALIDAS POR COLECTOR ABIERTO:

| | |
|--------------------------|--|
| Numero | 4 (OUT2 a OUT5) |
| Tensión | No superior a la de alimentación. |
| Intensidad máxima | 300mA |

11. Garantía

1- MICROCOM garantiza este producto como libre de defectos en los materiales y en la fabricación **durante 3 años**; no obstante, la única obligación de MICROCOM bajo esta garantía consistirá en reparar o sustituir sin cargo, cualquier pieza del equipo cuyos materiales o fabricación MICROCOM estime defectuosos tras someterla a examen, y únicamente bajo las condiciones que se enumeran a continuación:

a) Que los defectos hayan sido puestos en conocimiento de MICROCOM, por escrito y en el plazo de cinco años tras la fecha de compra del equipo.

b) Que el equipo no haya sido mantenido, reparado o alterado por persona alguna que no haya sido previamente aprobada o autorizada por MICROCOM.

c) Que el equipo haya sido utilizado de manera adecuada y normal, y que no haya sido alterado o utilizado incorrectamente, ni haya sufrido accidente alguno o haya sido dañado por un acto fortuito u otra incidencia catastrófica similar.

d) El comprador, ya sea el DISTRIBUIDOR o un cliente del DISTRIBUIDOR, embalará y enviará o entregará el equipo en la fábrica de MICROCOM en Irun, España, en un plazo máximo de 30 días tras haber recibido MICROCOM la notificación por escrito del defecto.

El transporte hasta MICROCOM, será por cuenta de MICROCOM dentro del territorio nacional español.

e) La responsabilidad de MICROCOM está limitada a la reparación o sustitución de cualquier pieza del equipo sin cargo alguno, si el examen de MICROCOM revela que dicha pieza ha resultado defectuosa por fallo en el material o en la fabricación.

1.1.- El DISTRIBUIDOR o los clientes del DISTRIBUIDOR podrán enviar los equipos directamente a MICROCOM si no son capaces de reparar el equipo ellos mismos, incluso aunque el DISTRIBUIDOR haya sido aprobado para realizar dichas reparaciones y haya acordado con el cliente realizarlas tal y como vienen cubiertas por esta garantía limitada.

1.2.- En caso de que los productos deban devolverse a MICROCOM para una reparación cubierta por la garantía, el DISTRIBUIDOR deberá entrar en contacto con MICROCOM con anterioridad al envío para poder recibir un número de Autorización de Devolución de Materiales "RMA" (Return Materials Authorization).



Eliminación de los residuos eléctricos y electrónicos (aplicable en la Unión Europea y en los otros países con recogida selectiva). El símbolo presente en el producto o en el envase indica que el producto no será tratado como residuo doméstico. En cambio, deberá ser entregado al centro de recogida autorizado para el reciclaje de los residuos eléctricos y electrónicos. Asegurándose de que el producto será eliminado de manera adecuada, evitando un potencial impacto negativo en el medio ambiente y en la salud humana, que podría ser causado por una gestión inadecuada de la eliminación del producto. El reciclaje de los materiales contribuirá a la conservación de los recursos naturales. Para recibir información más detallada, le invitamos a contactar con la oficina específica de su ciudad, con el servicio para la eliminación de residuos o con el proveedor al cual le adquirió el producto.