



MICROCOM

SISTEMAS MODULARES, S. L.



HERMES

TCR200

GUIA RAPIDA

10/5/2013

Advertencia

- 1.- Este sistema ha sido desarrollado para ser instalado por profesionales, no por consumidores finales. Si Ud. no entiende algunos aspectos técnicos, por favor consulte con nuestros expertos.
- 2.- Nuestro esfuerzo de innovación tanto en software como en hardware es permanente y aunque ponemos una gran atención en documentar nuestros productos adecuadamente, accidentalmente pueden encontrarse discrepancias entre el producto y algunas de sus especificaciones. Ante cualquier duda u observación, le rogamos se ponga en contacto con nosotros en la siguiente dirección de correo: microcom@microcom.es.
- 3.- Las comunicaciones basadas en la red GSM son extraordinariamente fiables. No obstante, desaconsejamos utilizar nuestro equipo en sistemas críticos si no se ha previsto algún tipo de redundancia relativa a la red de comunicaciones. La red GSM sencillamente puede, temporalmente, quedar fuera de servicio.
- 4.- "Apoyo vital": Esta unidad no está diseñada para su utilización en sistemas de los que dependa la vida humana. Es decir, en dispositivos cuyo mal funcionamiento ponga en riesgo la vida humana.
- 5.- Nuestra responsabilidad en relación con el equipo se limitará a su reparación o restitución en los términos establecidos en nuestra garantía.

• Todos los derechos reservados. Ninguna parte de esta documentación deberá ser reproducida, almacenada en un sistema de recuperación, o transmitida por cualquier medio, sea electrónico, mecánico, fotocopia, grabación o cualquier otro, sin el permiso previo por escrito de Microcom Sistemas Modulares, S.L..

A pesar de todas las precauciones que se han tomado en la preparación de esta documentación, el editor y el autor no asumen responsabilidad alguna por errores u omisiones. Tampoco se asume responsabilidad por los daños resultantes del uso de la información contenida en este documento.

La información contenida en este documento está sujeta a cambios sin previo aviso y no representa un compromiso por parte de Microcom Sistemas Modulares, S.L..

El software descrito en este documento se suministra bajo un acuerdo de no divulgación. Este software puede ser utilizado o copiado de acuerdo con los términos de estos acuerdos.

© 2003-2012 Microcom Sistemas Modulares, S.L. Todos los derechos reservados.

Microcom Sistemas Modulares, S.L.
C/Gorostiaga, 53 • Irún
GUIPUZCOA 20305
Teléfono 902 82 06 84 • Fax 943 017 800
<http://www.microcom.es>

1. Introducción

El Hermes TCR200 es un completo equipo de telecontrol y telemetría vía GSM/GPRS para entornos industriales, que le permite monitorizar estaciones remotas de un modo sencillo y eficaz.

Cuenta con 8 entradas digitales optoacopladas, 4 entradas analógicas con interfaz 4/20mA o 0-10v y 4 salidas digitales a relé.

Entre sus características destacan la incorporación de una interfaz MODBUS que le permite conectarse a infinidad de dispositivos ya existentes poniendo esta información al alcance de su teléfono móvil mediante el envío de un simple SMS.

Su funcionalidad básica es de un lado la transmisión de alarmas, señales analógicas fuera de rango, señales digitales activas, variables MODBUS fuera de la consigna configurada, etc. Y de otro lado el registro de datos (datalogger) de cualquiera de sus entradas, incluidas las de MODBUS, para enviarlas más tarde mediante llamada de datos GSM o GPRS al centro de control.

Este manual proporciona la información básica para la instalación del equipo. En el CD adjunto encontrará el manual del software de configuración y el manual de comandos. Se recomienda que los lea con atención para obtener el máximo rendimiento de su dispositivo Microcom.

2. Presentación del producto

A continuación se muestra el aspecto general del equipo donde se puede distinguir la disposición del conector de antena y led de estado.

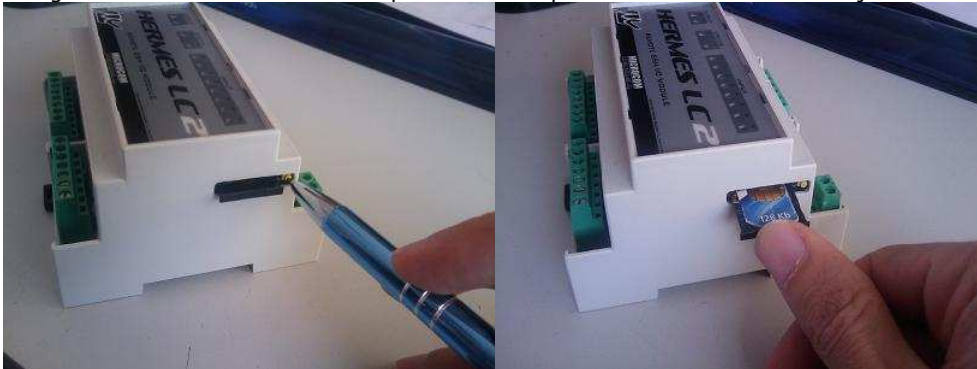


Descripción LED's:

LED	SIGNIFICADO
INPUT	Estado entradas digitales
OUTPUT	Estado salidas digitales
STAT	Parpadeo verde → Modem GSM registrado Parpadeo rojo → Modem GSM no registrado

3. Instalación de la tarjeta SIM

La figura a continuación muestra el procedimiento para extraer e insertar la tarjeta SIM:



¡ATENCIÓN! LA SIM DEBE TENER LA PETICIÓN DE CODIGO PIN DESHABILITADA.

4. Antena

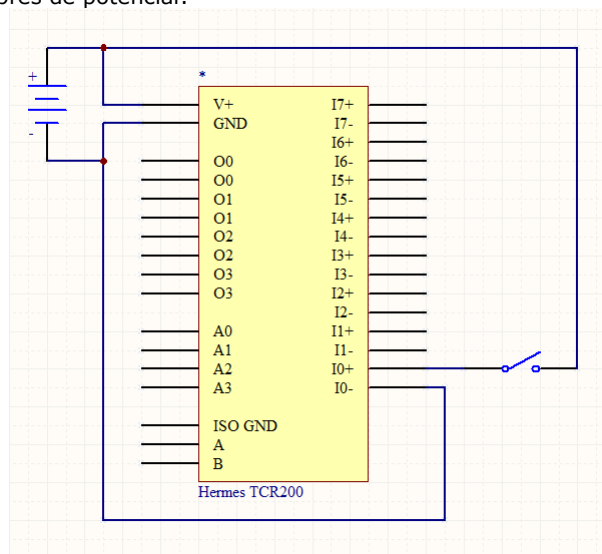
Conecte la antena al equipo y compruebe la intensidad de la señal según los parpadeos del led GSM en verde (ver punto 2). Si fuera necesario recolóque la antena en una posición más favorable como cerca de ventanas, puertas, etc. Se debe evitar la colocación de la antena dentro de armarios metálicos ya que esto atenúa en gran medida las señales de radiofrecuencia.

En caso de que la señal GSM en el lugar de instalación sea muy pobre, en Microcom disponemos de distintos modelos de antena de alta ganancia que en la mayoría de los casos resuelven satisfactoriamente la comunicación.

5. Conexión de entradas digitales

El Hermes TCR200 cuenta con 8 entradas digitales optoacopladas, estas se activan con tensión en un rango de 5 a 30v. La frecuencia de muestreo es de 100Hz, por lo tanto el pulso más pequeño que el equipo detectara con garantía es de 10ms. Las entradas se pueden emplear como señales de alarma, contadores totalizadores de pulsos o caudalímetros.

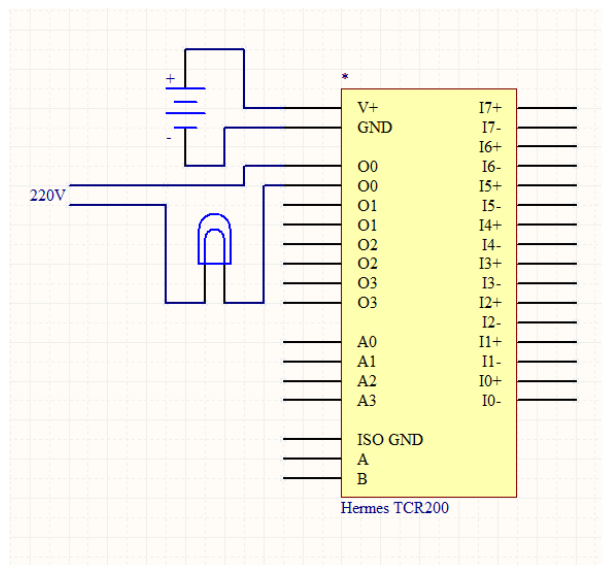
Conexión de contacto libres de potencial:



6. Conexión de las salidas digitales

El Hermes TCR200 cuenta con 4 salidas a relé con capacidad de manejar hasta 5A y 250V.

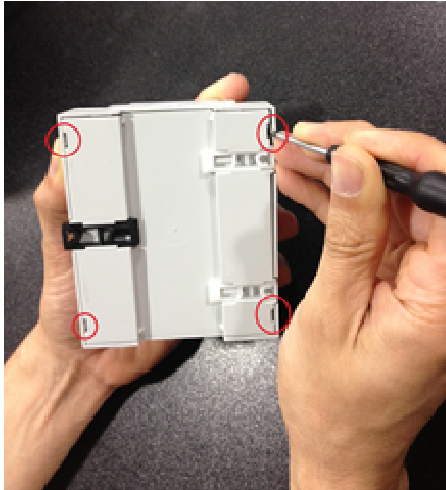
En la figura se muestra un ejemplo de uso en que una salida a relé se emplea para encender una bombilla.



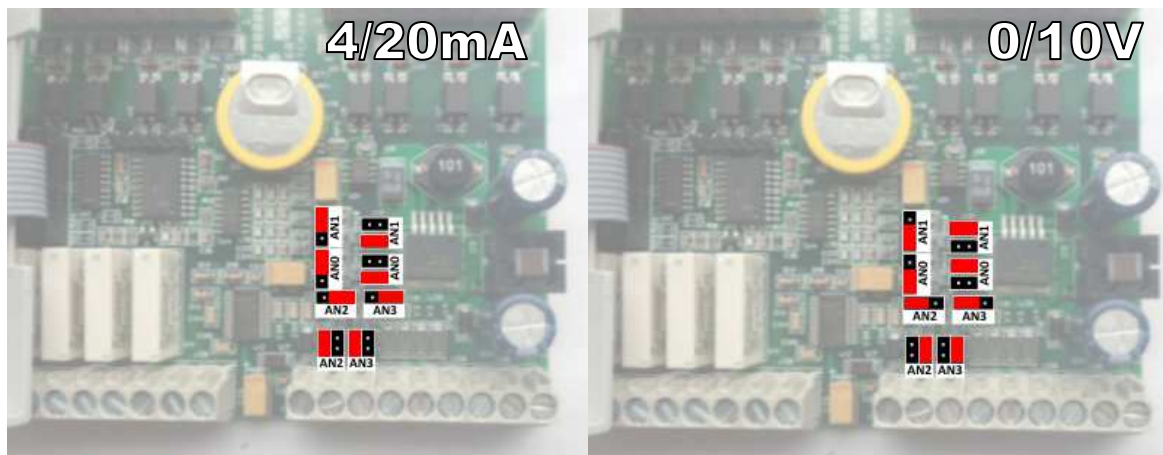
7. Conexión de las entradas analógicas

El Hermes TCR200 dispone de 4 entradas analógicas que pueden ser configuradas mediante jumpers para que operen en modo 0-10v o 4/20mA. **De fábrica los jumper salen configurados para modo 4/20mA.**

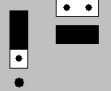
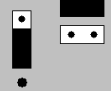
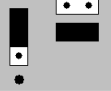
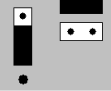
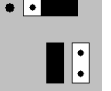
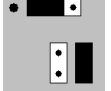
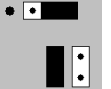
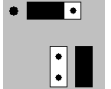
Para acceder a los jumper debe retirar la tapa inferior del equipo. Para ello haga palanca con un simple destornillador plano en las zonas indicadas. Una vez retirada la tapa empuje hacia abajo el circuito impreso para acceder a la cara de componentes donde se sitúan los jumper.



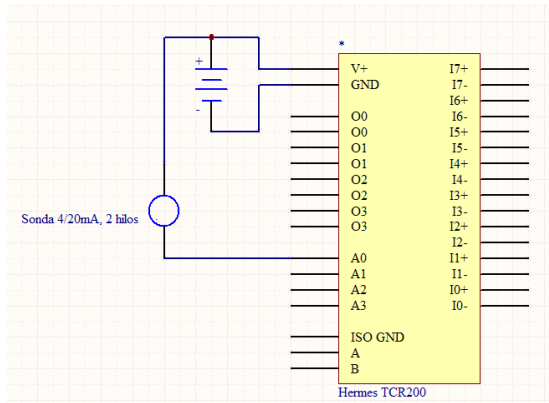
A continuación se muestra la disposición de los jumper y su configuración para modo 4/20mA o 0-10V:



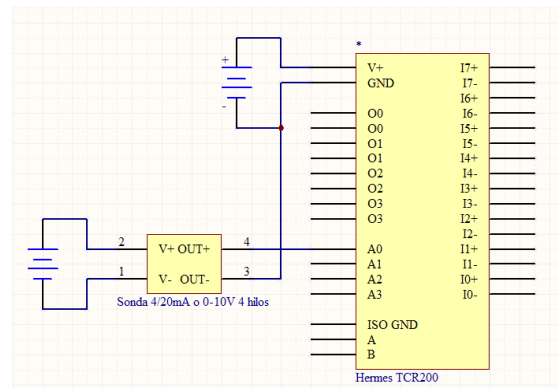
Disposición de los jumper:

ENTRADA	MODO 4/20mA	MODO 0-10V
AN0		
AN1		
AN2		
AN3		

Todas las entradas analógicas están referenciadas a la masa de alimentación. A continuación se muestra el modo de cablear distintas sondas.



Conexión sonda 4/20mA pasiva.



Conexión sonda activa.

8. Resolución de problemas comunes

El led de estado de GSM no cambia a verde. El equipo no se registra.

- Comprobar que la tarjeta SIM esta desbloqueada (no pide PIN) y funciona correctamente en un terminal móvil ordinario.
- Comprobar que el nivel de señal GSM es suficiente, cambiar la antena de posición o instalar una antena de mayor ganancia.

El led de estado parpadea en verde pero el equipo no envía SMS.

- Comprobar que la tarjeta tiene saldo.
- Comprobar que el centro de servicio de SMS esta adecuadamente configurado.
- Comprobar que la lista de teléfonos autorizados es correcta.

El equipo notifica las alarmas pero no responde a las interrogaciones por SMS.

- Comprobar si las tarjetas tienen numeración corta (números corporativos) en este caso se debe introducir en la lista de teléfonos autorizados el número corto. En caso de ser tarjetas de numeración estándar comprobar que los números autorizados se han introducido en formato internacional (con +34 delante para números españoles).

El equipo no parece ejecutar el comando SINC.

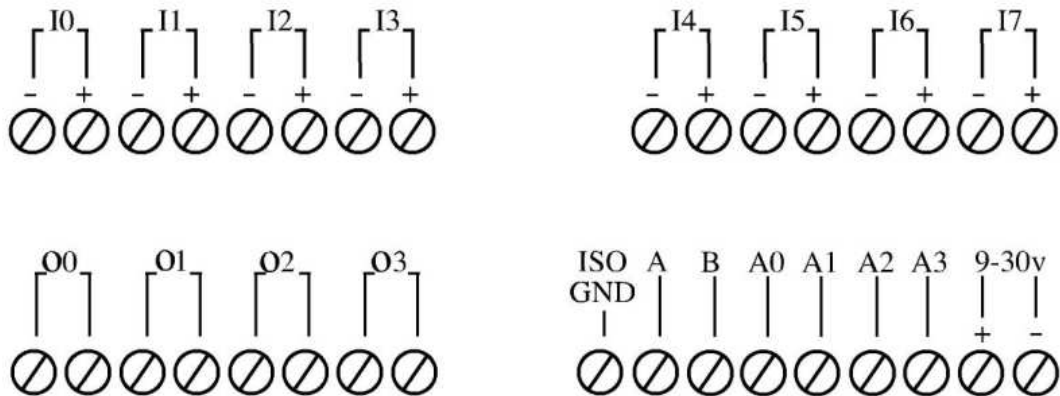
- Asegúrese de que el teléfono propio esta adecuadamente configurado y en formato internacional. En caso de que la tarjeta introducida en el Hermes tenga numeración corta se debe introducir el número corto en el parámetro teléfono propio.

Errores comunes:

- No debe hacer funcionar el equipo sin la antena GSM conectada.
- No debe dejar vacía la lista de teléfonos autorizados ya que de este modo cualquier teléfono tendrá acceso a su equipo.

9. Tabla de conexiones

La figura muestra la disposición de bornas del Hermes TCR200.



SEÑAL	DESCRIPCION	NOTAS
I0-	Entrada digital 0 -	5 a 30v
I0+	Entrada digital 0 +	5 a 30v
I1-	Entrada digital 1 -	5 a 30v
I1+	Entrada digital 1 +	5 a 30v
I2-	Entrada digital 2 -	5 a 30v
I2+	Entrada digital 2 +	5 a 30v
I3-	Entrada digital 3 -	5 a 30v
I3+	Entrada digital 3 +	5 a 30v
I4-	Entrada digital 4 -	5 a 30v
I4+	Entrada digital 4 +	5 a 30v
I5-	Entrada digital 5 -	5 a 30v
I5+	Entrada digital 5 +	5 a 30v
I6-	Entrada digital 6 -	5 a 30v
I6+	Entrada digital 6 +	5 a 30v
I7-	Entrada digital 7 -	5 a 30v
I7+	Entrada digital 7 +	5 a 30v
O0	Salida digital 0	250VAC, 3A
O0	Salida digital 0	250VAC, 3A
O1	Salida digital 1	250VAC, 3A
O1	Salida digital 1	250VAC, 3A
O2	Salida digital 2	250VAC, 3A
O2	Salida digital 2	250VAC, 3A
O3	Salida digital 3	250VAC, 3A
O3	Salida digital 3	250VAC, 3A
ISO GND	GND Aislada RS485	Tensión máxima respecto a GND principal $\pm 50v$
A	Señal A (+) RS485	
B	Señal B (-) RS485	
A0	Entrada analógica 0	0-10v o 4/20mA
A1	Entrada analógica 1	0-10v o 4/20mA
A2	Entrada analógica 2	0-10v o 4/20mA
A3	Entrada analógica 3	0-10v o 4/20mA
+	Positivo de alimentación	9-30v
-	Negativo de alimentación	0v

ATENCIÓN: Asegúrese de que la fuente de alimentación para el Hermes TCR200 es capaz de proporcionar al menos 10W.

10. Características técnicas

Alimentación	9 a 30v
Consumo	En reposo: 40mA a 12v Máximo: 500mA a 12v
Procesador	ARM7
Memoria de programa	Flash 256KB
Memoria de datos	64 KB
Memoria FRAM	8KB
Memoria de histórico	Flash 256 KB >40000 registros
Procesador secundario	PIC
Reloj de tiempo real	Alta precisión, ± 2ppm
Radiomodem GSM	Cuatribanda Siemens MC55i
Tamaño	Caja DIN de 6 unidades 105 x 90 x 58
Peso	300g.
Temperatura de operación	-10°C a 75°C

ENTRADAS DIGITALES:

Numero	8
Tipo	Optoacopladas
Tensión de activación	5 a 30v
Impedancia	2K
Frecuencia de muestreo	100Hz

ENTRADAS ANALOGICAS:

Numero	4, configurables mediante jumper para 0-10v o 4/20mA
Impedancia	0-10v: 40KΩ 4/20mA: 125Ω
Resolución	12bits
Precisión	0.1%

SALIDAS A RELE:

Numero	4
Tensión	250VAC
Intensidad máxima	3A

11. Garantía

1- MICROCOM garantiza este producto como libre de defectos en los materiales y en la fabricación **durante 5 años**; no obstante, la única obligación de MICROCOM bajo esta garantía consistirá en reparar o sustituir sin cargo, cualquier pieza del equipo cuyos materiales o fabricación MICROCOM estime defectuosos tras someterla a examen, y únicamente bajo las condiciones que se enumeran a continuación:

a) Que los defectos hayan sido puestos en conocimiento de MICROCOM, por escrito y en el plazo de cinco años tras la fecha de compra del equipo.

b) Que el equipo no haya sido mantenido, reparado o alterado por persona alguna que no haya sido previamente aprobada o autorizada por MICROCOM.

c) Que el equipo haya sido utilizado de manera adecuada y normal, y que no haya sido alterado o utilizado incorrectamente, ni haya sufrido accidente alguno o haya sido dañado por un acto fortuito u otra incidencia catastrófica similar.

d) El comprador, ya sea el DISTRIBUIDOR o un cliente del DISTRIBUIDOR, embalará y enviará o entregará el equipo en la fábrica de MICROCOM en Irun, España, en un plazo máximo de 30 días tras haber recibido MICROCOM la notificación por escrito del defecto.

El transporte hasta MICROCOM, será por cuenta de MICROCOM dentro del territorio nacional español.

e) La responsabilidad de MICROCOM está limitada a la reparación o sustitución de cualquier pieza del equipo sin cargo alguno, si el examen de MICROCOM revela que dicha pieza ha resultado defectuosa por fallo en el material o en la fabricación.

1.1.- El DISTRIBUIDOR o los clientes del DISTRIBUIDOR podrán enviar los equipos directamente a MICROCOM si no son capaces de reparar el equipo ellos mismos, incluso aunque el DISTRIBUIDOR haya sido aprobado para realizar dichas reparaciones y haya acordado con el cliente realizarlas tal y como vienen cubiertas por esta garantía limitada.

1.2.- En caso de que los productos deban devolverse a MICROCOM para una reparación cubierta por la garantía, el DISTRIBUIDOR deberá entrar en contacto con MICROCOM con anterioridad al envío para poder recibir un número de Autorización de Devolución de Materiales "RMA" (Return Materials Authorization).



Eliminación de los residuos eléctricos y electrónicos (aplicable en la Unión Europea y en los otros países con recogida selectiva). El símbolo presente en el producto o en el envase indica que el producto no será tratado como residuo doméstico. En cambio, deberá ser entregado al centro de recogida autorizado para el reciclaje de los residuos eléctricos y electrónicos. Asegurándose de que el producto será eliminado de manera adecuada, evitando un potencial impacto negativo en el medio ambiente y en la salud humana, que podría ser causado por una gestión inadecuada de la eliminación del producto. El reciclaje de los materiales contribuirá a la conservación de los recursos naturales. Para recibir información más detallada, le invitamos a contactar con la oficina específica de su ciudad, con el servicio para la eliminación de residuos o con el proveedor al cual le adquirió el producto.