



MICROCOM

SISTEMAS MODULARES, S. L.



HERMES

M102

GUIA RAPIDA
23/6/2015

Advertencia

- 1.- Este sistema ha sido desarrollado para ser instalado por profesionales, no por consumidores finales. Si Ud. no entiende algunos aspectos técnicos, por favor consulte con nuestros expertos.
- 2.- Nuestro esfuerzo de innovación tanto en software como en hardware es permanente y aunque ponemos una gran atención en documentar nuestros productos adecuadamente, accidentalmente pueden encontrarse discrepancias entre el producto y algunas de sus especificaciones. Ante cualquier duda u observación, le rogamos se ponga en contacto con nosotros en la siguiente dirección de correo: microcom@microcom.es.
- 3.- Las comunicaciones basadas en la red GSM son extraordinariamente fiables. No obstante, desaconsejamos utilizar nuestro equipo en sistemas críticos si no se ha previsto algún tipo de redundancia relativa a la red de comunicaciones. La red GSM sencillamente puede, temporalmente, quedar fuera de servicio.
- 4.- "Apoyo vital": Esta unidad no está diseñada para su utilización en sistemas de los que dependa la vida humana. Es decir, en dispositivos cuyo mal funcionamiento ponga en riesgo la vida humana.
- 5.- Nuestra responsabilidad en relación con el equipo se limitará a su reparación o restitución en los términos establecidos en nuestra garantía.

• Todos los derechos reservados. Ninguna parte de esta documentación deberá ser reproducida, almacenada en un sistema de recuperación, o transmitida por cualquier medio, sea electrónico, mecánico, fotocopia, grabación o cualquier otro, sin el permiso previo por escrito de Microcom Sistemas Modulares, S.L..

A pesar de todas las precauciones que se han tomado en la preparación de esta documentación, el editor y el autor no asumen responsabilidad alguna por errores u omisiones. Tampoco se asume responsabilidad por los daños resultantes del uso de la información contenida en este documento.

La información contenida en este documento está sujeta a cambios sin previo aviso y no representa un compromiso por parte de Microcom Sistemas Modulares, S.L..

El software descrito en este documento se suministra bajo un acuerdo de no divulgación. Este software puede ser utilizado o copiado de acuerdo con los términos de estos acuerdos.

© 2003-2012 Microcom Sistemas Modulares, S.L. Todos los derechos reservados.

Microcom Sistemas Modulares, S.L.
C/Gorostiaga, 53 • Irún
GUIPUZCOA 20305
Teléfono 902 82 06 84 • Fax 943 017 800
<http://www.microcom.es>

1. Introducción

Con la serie M1xx en Microcom le ofrecemos un sistema de telecontrol GSM modular y escalable pero con la facilidad de configuración y uso conocida y apreciada por nuestros clientes en el resto de nuestra línea de productos.

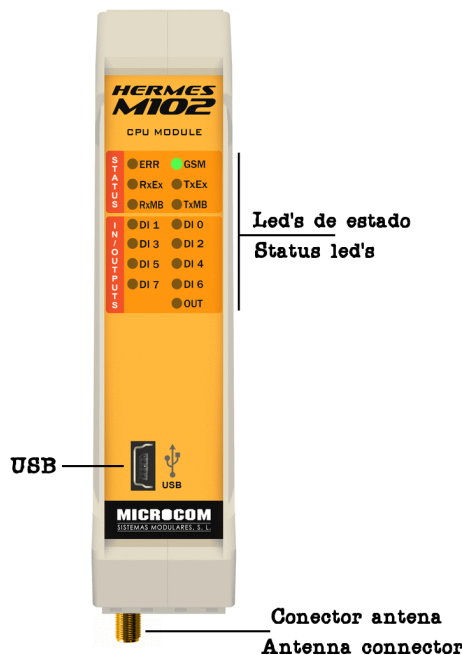
Módulos disponibles:

Hermes M100	Módulo maestro con CPU, modem GSM/GPRS, 2 ED, 2EA y 1SD. Admite hasta 16 módulos de ampliación.
Hermes M102	Módulo maestro con CPU, modem GSM/GPRS, 8 ED, 4EA y 1SD e interfaz MODBUS RTU RS485. Admite hasta 16 módulos de ampliación.
Hermes M110	Módulo de ampliación de 8 entradas digitales.
Hermes M120	Módulo de ampliación de 4 entradas analógicas para bucle 0..4/20mA o 0-10v.
Hermes M121	Módulo de ampliación de 4 entradas para sondas de temperatura tipo PT100.
Hermes M130	Módulo de ampliación de 6 salidas a relé.

Este manual proporciona la información básica para la instalación del equipo. En el CD adjunto encontrará el manual del software de configuración y el manual de comandos. Se recomienda que los lea con atención para obtener el máximo rendimiento de su dispositivo Microcom.

2. Presentación del producto

La figura a continuación muestra el aspecto general del equipo donde se puede distinguir la disposición de los conectores y LED's de estado.



Descripción LED's:

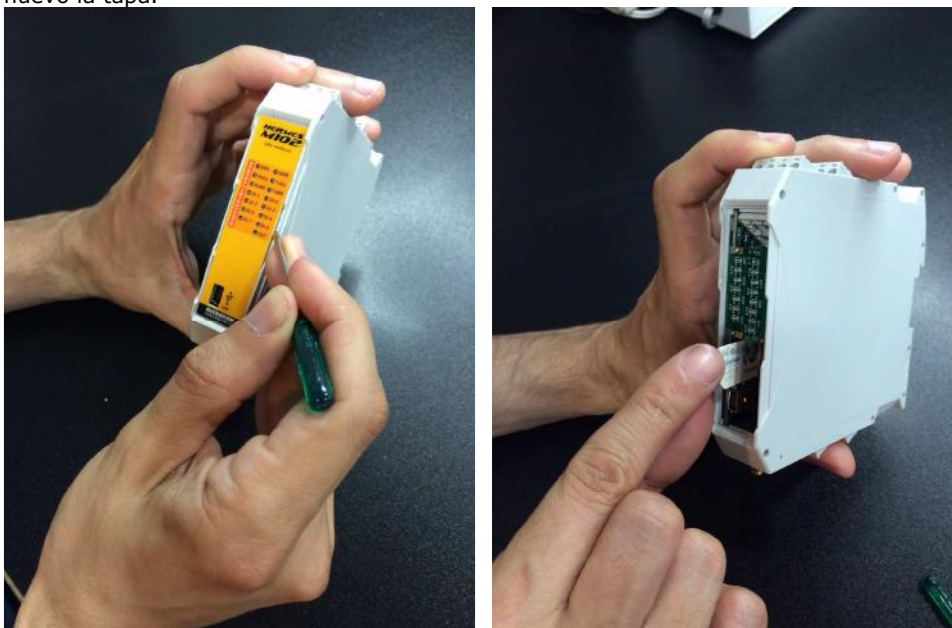
LED	SIGNIFICADO
GSM	Estado del modem GSM y nivel de cobertura
ERR	Indica las condiciones de error detectadas
TxEx	Transmisión por el bus interno hacia los módulos de ampliación
RxEx	Recepción desde el bus interno desde los módulos de ampliación
TxMB	Transmisión por el canal MODBUS
RxMB	Recepción desde el canal MODBUS
DI0	Estado entrada digital 0
DI1	Estado entrada digital 1
DI2	Estado entrada digital 2
DI3	Estado entrada digital 3
DI4	Estado entrada digital 4
DI5	Estado entrada digital 5
DI6	Estado entrada digital 6
DI7	Estado entrada digital 7
OUT	Estado salida digital

Tabla para interpretación de estado del equipo:

Parpadeos LED GSM rojo	Parpadeos LED GSM verde	Parpadeos LED ERR amarillo	Significado
1	0	0	MODEM GSM no registrado
1	1	0	MODEM GSM registrado, intensidad de campo insuficiente
1	2	0	MODEM GSM registrado, intensidad de campo suficiente
1	3	0	MODEM GSM registrado, intensidad de campo buena
1	4	0	MODEM GSM registrado, intensidad de campo excelente
1	5	0	MODEM GSM registrado, intensidad de campo excelente.
1	0	1	Fallo de HW
1	0	2	Tarjeta SIM no presente
1	0	3	Tarjeta SIM bloqueada por PIN o PUK

3. Instalación de la SIM

Retire la tapa frontal tal como se muestra en la figura. Introduzca la SIM entre las guías e instale de nuevo la tapa.



¡ATENCIÓN! LA SIM DEBE TENER LA PETICIÓN DE CODIGO PIN DESHABILITADA.

4. Antena

Conecte la antena al equipo y compruebe la intensidad de la señal según los parpadeos del led GSM en verde (ver punto 2). Si fuera necesario recolóque la antena en una posición más favorable como cerca de ventanas, puertas, etc. Se debe evitar la colocación de la antena dentro de armarios metálicos dado que esto atenúa en gran medida las señales de radiofrecuencia.

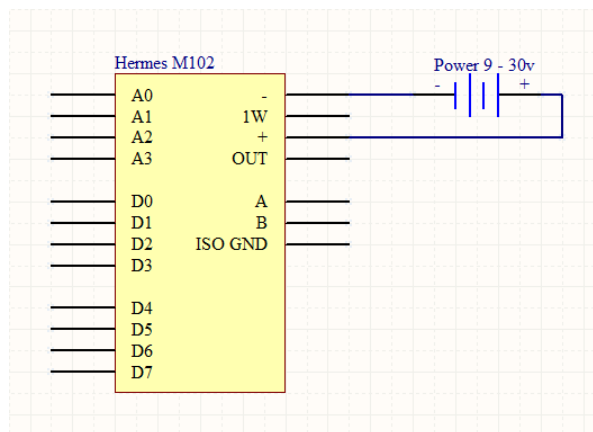
En caso de que la señal GSM en el lugar de instalación sea insuficiente en Microcom disponemos de distintos modelos de antena de alta ganancia que en la mayoría de los casos resuelven satisfactoriamente la comunicación.

5. Alimentación

El Hermes M102 requiere una fuente de alimentación en rango de 9 a 30v y que proporcione al menos 10W. El consumo puede ser superior en función del número de módulos de entrada / salida instalados. Para dimensionar adecuadamente la fuente de alimentación sume el consumo de todos los módulos instalados según los valores de la tabla.

Modelo	Consumo máximo por módulo
Hermes M100	10W
Hermes M102	10W
Hermes M110	0,2W
Hermes M120	0,2W
Hermes M121	0,2W
Hermes M130	1,5W

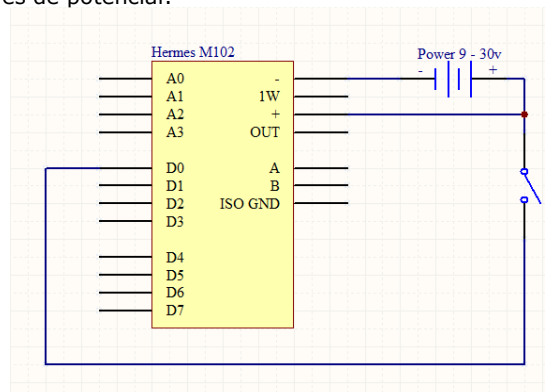
La alimentación debe conectarse a los bornes identificados como + y -:



6. Conexión de entradas digitales

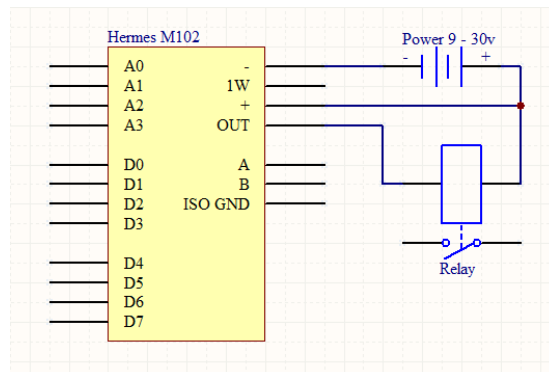
El Hermes M102 cuenta con 8 entradas digitales, estas se activan con tensión en un rango de 5 a 30v. La frecuencia de muestreo es de 100Hz, por lo tanto el pulso más pequeño que el equipo detectara con garantía es de 10ms. Las entradas se pueden emplear como señales de alarma, contadores totalizadores de pulsos o caudalímetros.

Conexión de contactos libres de potencial:



7. Conexión de la salida digital

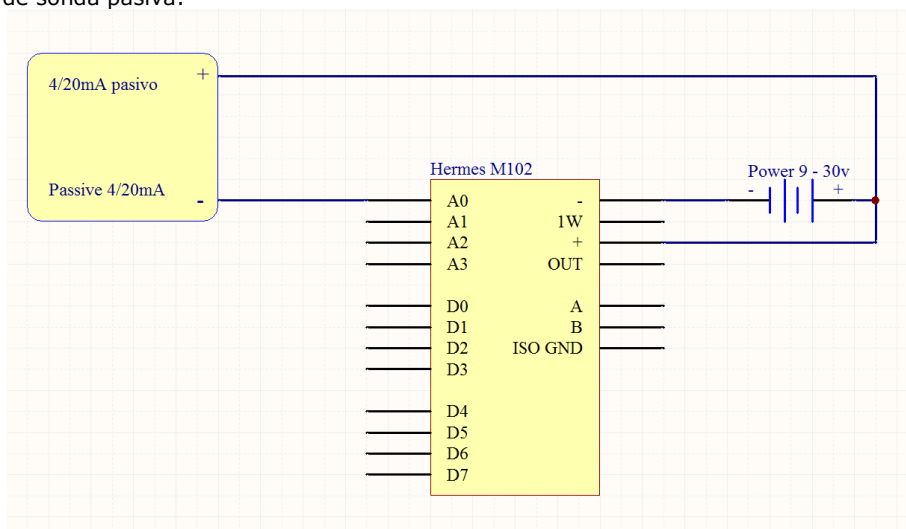
El Hermes M102 cuenta con una salida digital por colector abierto (cierra el circuito a masa). Soporta un máximo de 500mA. A continuación se muestra a modo de ejemplo la conexión de la salida para activación de un relé externo:



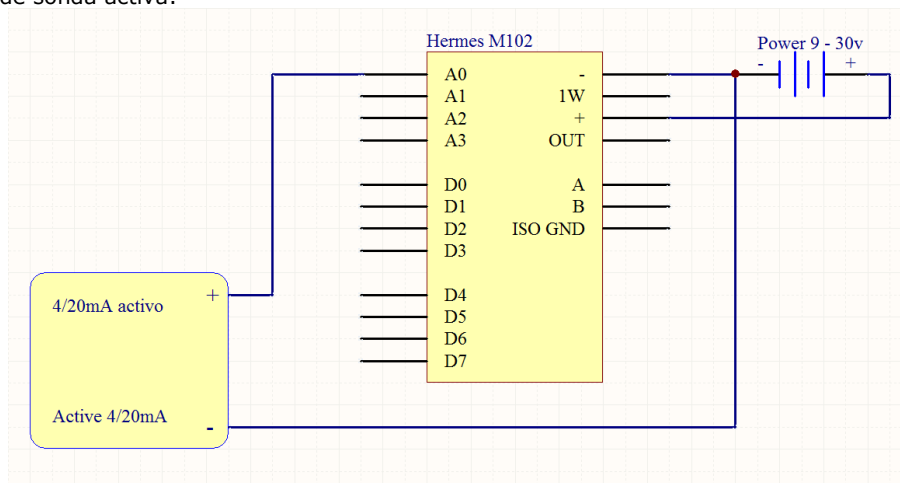
8. Conexión de señales analógicas

El Hermes M102 cuenta con 4 entradas analógicas para bucle 4/20mA con resolución de 10 bits. A continuación se muestra como conectar sondas activas y pasivas.

Conexión de sonda pasiva:



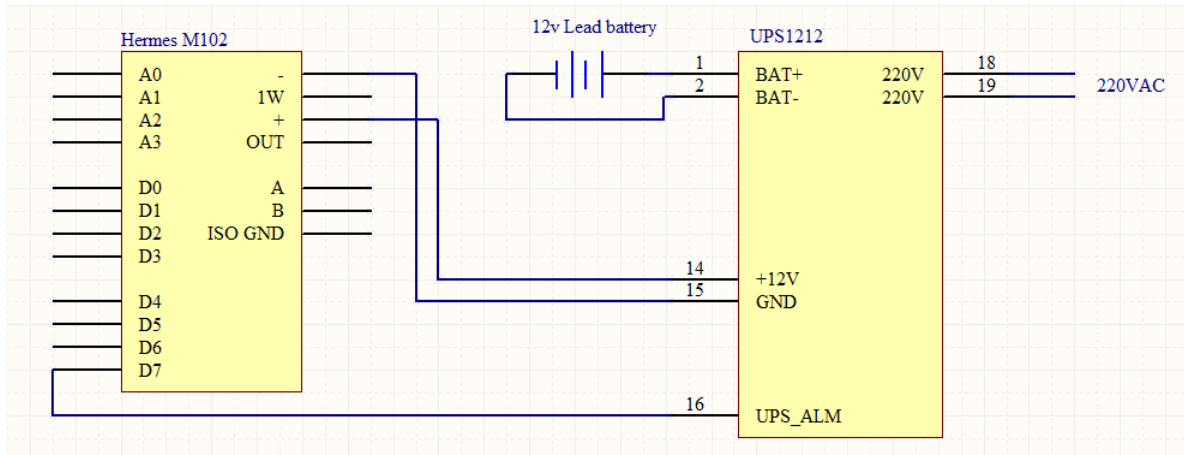
Conexión de sonda activa:



9. Conexión a UPS1212

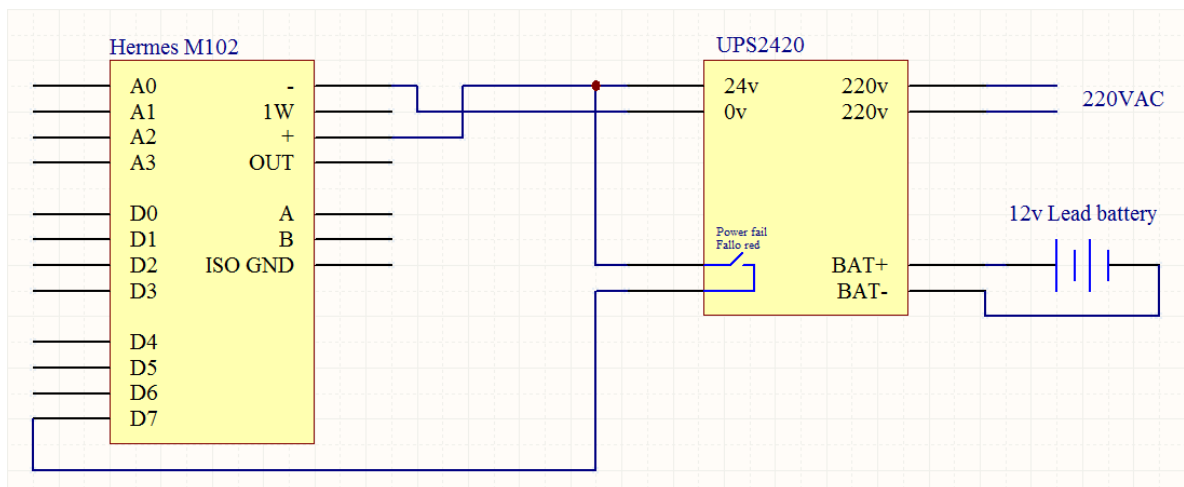
A continuación se muestra el esquema de conexiones entre el Hermes M102 y la fuente de alimentación ininterrumpida de 12v UPS1212.

NOTA: La señal de fallo de red de la UPS1212 solo es compatible con la entrada digital 7 del Hermes M102.

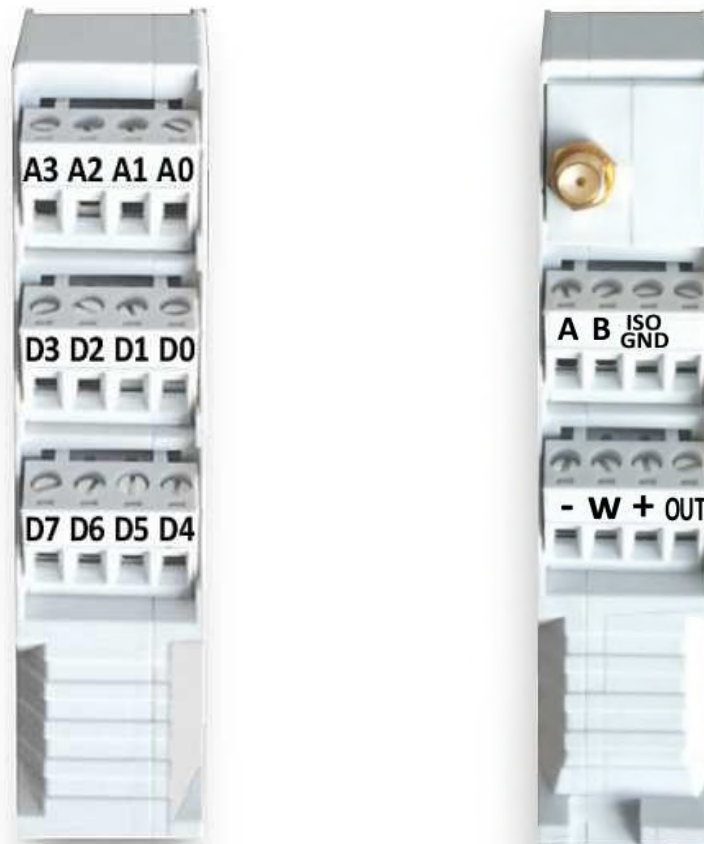


10. Conexión a UPS2420

A continuación se muestra el esquema de conexiones entre el Hermes M102 y la fuente de alimentación ininterrumpida de 24v UPS2420.



11. Descripción de bornas



Borna	Descripción
+	Positivo de alimentación. 9 a 30v
-	Negativo de alimentación
W	Bus 1-Wire para conexión a sondas de temperatura y humedad STDV01 y STDV02 de Microcom
OUT	Salida digital tipo colector abierto. Corriente máxima 500mA
D0	Entrada digital 0
D1	Entrada digital 1
D2	Entrada digital 2
D3	Entrada digital 3
D4	Entrada digital 4
D5	Entrada digital 5
D6	Entrada digital 6
D7	Entrada digital 7
A0	Entrada analógica 0 - 4/20mA
A1	Entrada analógica 1 - 4/20mA
A2	Entrada analógica 2 - 4/20mA
A3	Entrada analógica 3 - 4/20mA
A	MODBUS +
B	MODBUS -
ISO GND	MODBUS GND

11. Características técnicas

Alimentación	9 a 30v
Consumo	En reposo: 40mA a 12v Máximo: 500mA a 12v
Procesador	ARM7
Memoria de programa	Flash 256KB
Memoria de datos	64 KB
Memoria de histórico	Flash 512 KB >40000 registros
Reloj en tiempo real	Alta precisión, ± 2 ppm
Radio módem GSM	Cuatri-banda Siemens BGS2
Tamaño	Caja DIN de 2 unidades 113 x 100 x 23 mm
Peso	200g
Temperatura de operación	-20°C a + 75°C
Humedad de operación	5 a 95% R.H. (sin condensación)

ENTRADAS DIGITALES:

Numero	8
Tensión de activación	5 a 30v
Impedancia	4000 Ω
Frecuencia de muestreo	100Hz

ENTRADAS ANALOGICAS:

Numero	4
Tipo	0/20 – 4/20mA
Impedancia	125 Ω
Resolución	10bits
Precisión	0.5%

SALIDAS DIGITALES:

Numero	1
Tipo	Colector abierto
Intensidad máxima	500mA

MODBUS:

Tipo	RTU sobre RS485. Configurable como maestro o esclavo
Aislamiento galvánico	± 50 v
Velocidad	1200, 2400, 4800, 9600, 19200, 38400, 57200, 115200 baudios
Paridad	Ninguna, par, impar
Bits stop	1, 2

10. Garantía

1- MICROCOM garantiza este producto como libre de defectos en los materiales y en la fabricación **durante 5 años**; no obstante, la única obligación de MICROCOM bajo esta garantía consistirá en reparar o sustituir sin cargo, cualquier pieza del equipo cuyos materiales o fabricación MICROCOM estime defectuosos tras someterla a examen, y únicamente bajo las condiciones que se enumeran a continuación:

a) Que los defectos hayan sido puestos en conocimiento de MICROCOM, por escrito y en el plazo de cinco años tras la fecha de compra del equipo.

b) Que el equipo no haya sido mantenido, reparado o alterado por persona alguna que no haya sido previamente aprobada o autorizada por MICROCOM.

c) Que el equipo haya sido utilizado de manera adecuada y normal, y que no haya sido alterado o utilizado incorrectamente, ni haya sufrido accidente alguno o haya sido dañado por un acto fortuito u otra incidencia catastrófica similar.

d) El comprador, ya sea el DISTRIBUIDOR o un cliente del DISTRIBUIDOR, embalará y enviará o entregará el equipo en la fábrica de MICROCOM en Irun, España, en un plazo máximo de 30 días tras haber recibido MICROCOM la notificación por escrito del defecto.

El transporte hasta MICROCOM, será por cuenta de MICROCOM dentro del territorio nacional español.

e) La responsabilidad de MICROCOM está limitada a la reparación o sustitución de cualquier pieza del equipo sin cargo alguno, si el examen de MICROCOM revela que dicha pieza ha resultado defectuosa por fallo en el material o en la fabricación.

1.1.- El DISTRIBUIDOR o los clientes del DISTRIBUIDOR podrán enviar los equipos directamente a MICROCOM si no son capaces de reparar el equipo ellos mismos, incluso aunque el DISTRIBUIDOR haya sido aprobado para realizar dichas reparaciones y haya acordado con el cliente realizarlas tal y como vienen cubiertas por esta garantía limitada.

1.2.- En caso de que los productos deban devolverse a MICROCOM para una reparación cubierta por la garantía, el DISTRIBUIDOR deberá entrar en contacto con MICROCOM con anterioridad al envío para poder recibir un número de Autorización de Devolución de Materiales "RMA" (Return Materials Authorization).