



# MICROCOM

SISTEMAS MODULARES, S. L.



# HERMES

## M110

14/6/2012

### Advertencia

- 1.- Este sistema ha sido desarrollado para ser instalado por profesionales, no por consumidores finales. Si Ud. no entiende algunos aspectos técnicos, por favor consulte con nuestros expertos.
- 2.- Nuestro esfuerzo de innovación tanto en software como en hardware es permanente y aunque ponemos una gran atención en documentar nuestros productos adecuadamente, accidentalmente pueden encontrarse discrepancias entre el producto y algunas de sus especificaciones. Ante cualquier duda u observación, le rogamos se ponga en contacto con nosotros en la siguiente dirección de correo: [microcom@microcom.es](mailto:microcom@microcom.es).
- 3.- Las comunicaciones basadas en la red GSM son extraordinariamente fiables. No obstante, desaconsejamos utilizar nuestro equipo en sistemas críticos si no se ha previsto algún tipo de redundancia relativa a la red de comunicaciones. La red GSM sencillamente puede, temporalmente, quedar fuera de servicio.
- 4.- "Apoyo vital": Esta unidad no está diseñada para su utilización en sistemas de los que dependa la vida humana. Es decir, en dispositivos cuyo mal funcionamiento ponga en riesgo la vida humana.
- 5.- Nuestra responsabilidad en relación con el equipo se limitará a su reparación o restitución en los términos establecidos en nuestra garantía.

• Todos los derechos reservados. Ninguna parte de esta documentación deberá ser reproducida, almacenada en un sistema de recuperación, o transmitida por cualquier medio, sea electrónico, mecánico, fotocopia, grabación o cualquier otro, sin el permiso previo por escrito de Microcom Sistemas Modulares, S.L..

A pesar de todas las precauciones que se han tomado en la preparación de esta documentación, el editor y el autor no asumen responsabilidad alguna por errores u omisiones. Tampoco se asume responsabilidad por los daños resultantes del uso de la información contenida en este documento.

La información contenida en este documento está sujeta a cambios sin previo aviso y no representa un compromiso por parte de Microcom Sistemas Modulares, S.L..

El software descrito en este documento se suministra bajo un acuerdo de no divulgación. Este software puede ser utilizado o copiado de acuerdo con los términos de estos acuerdos.

**© 2003-2012 Microcom Sistemas Modulares, S.L. Todos los derechos reservados.**

Microcom Sistemas Modulares, S.L.  
C/Gorostiaga, 53 • Irún  
GUIPUZCOA 20305  
Teléfono 902 82 06 84 • Fax 943 017 800  
<http://www.microcom.es>

# 1. Introducción

El HERMES M110 es un modulo de 8 entradas digitales miembro de la serie Hermes M1xx. Permite dotar a un sistema de 8 entradas digitales adicionales. Estas entradas se pueden emplear como señales de alarma, señales de conteo o para conectarlas a caudalímetros con salida de pulsos y obtener así el caudal instantáneo.

# 2. Presentación del producto

La fig.1 muestra el aspecto general del equipo donde se puede distinguir la disposición de los LED's de estado y el conmutador de selección de dirección.

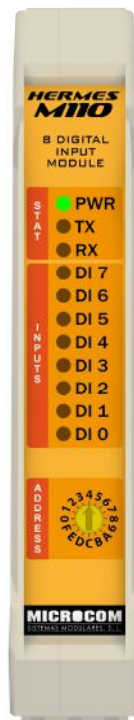


Fig.1

Descripción LED's:

LED	SIGNIFICADO
<b>PWR</b>	Indica que el equipo esta alimentado
<b>TX</b>	Transmisión por el bus interno hacia el modulo maestro
<b>RX</b>	Recepción desde el bus interno desde el modulo maestro
<b>DI0 – DI7</b>	Estado entradas digitales

Selección de dirección:

Mediante el conmutador de selección de dirección es posible seleccionar una de entre 16 direcciones, desde la dirección 0 a la F. Esta dirección debe coincidir con la seleccionada en el software de configuración para este modulo.

### 3. Conexión de entradas digitales

El Hermes M110 cuenta con 8 entradas digitales no aisladas. Estas entradas se deben activar desde contactos libres de potencial tal como se muestra en la fig.2.

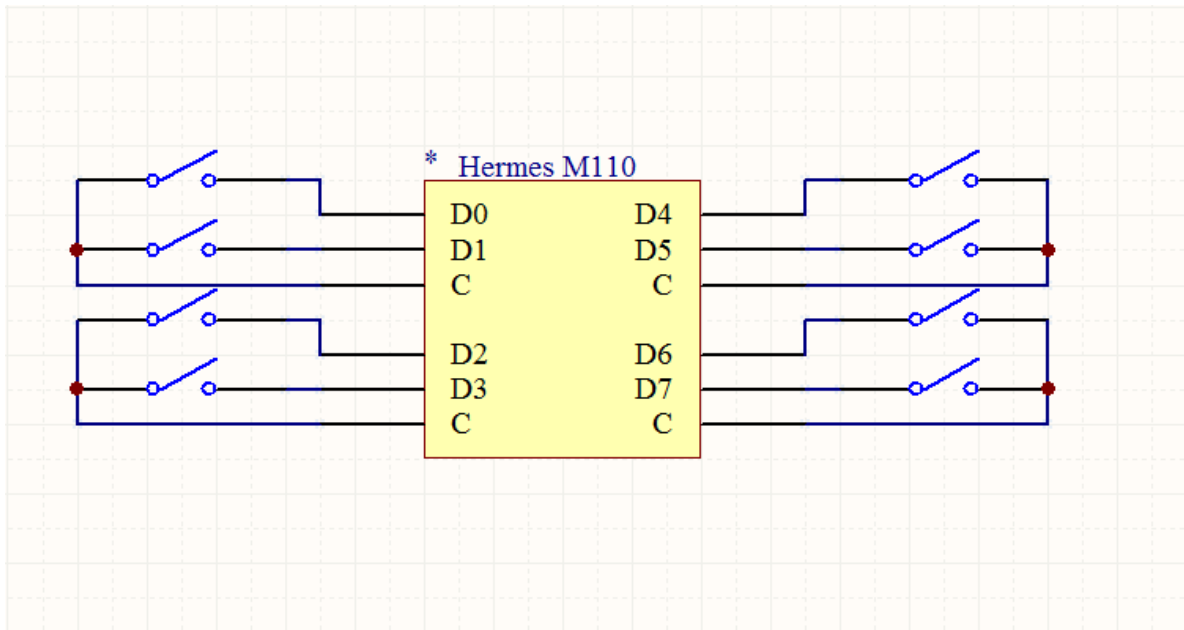


Fig.2

### 4. Características técnicas

<b>Consumo</b>	<b>200mW</b>
<b>Procesador</b>	<b>RISC 8 bits @ 11.0592MHz</b>
<b>Tamaño</b>	<b>Caja DIN de una unidad 105 x 90 x 58</b>
<b>Peso</b>	<b>250g</b>
<b>Temperatura de operación</b>	<b>-10°C a + 75°C</b>

#### ENTRADAS DIGITALES:

<b>Numero</b>	<b>8</b>
<b>Tipo</b>	<b>Entradas digitales no aisladas</b>
<b>Tensión de activación</b>	<b>5 a 30v</b>
<b>Impedancia</b>	<b>2200Ω</b>
<b>Frecuencia de muestreo</b>	<b>256Hz</b>

## 5. Garantía

1- MICROCOM garantiza este producto como libre de defectos en los materiales y en la fabricación **durante 5 años**; no obstante, la única obligación de MICROCOM bajo esta garantía consistirá en reparar o sustituir sin cargo, cualquier pieza del equipo cuyos materiales o fabricación MICROCOM estime defectuosos tras someterla a examen, y únicamente bajo las condiciones que se enumeran a continuación:

a) Que los defectos hayan sido puestos en conocimiento de MICROCOM, por escrito y en el plazo de cinco años tras la fecha de compra del equipo.

b) Que el equipo no haya sido mantenido, reparado o alterado por persona alguna que no haya sido previamente aprobada o autorizada por MICROCOM.

c) Que el equipo haya sido utilizado de manera adecuada y normal, y que no haya sido alterado o utilizado incorrectamente, ni haya sufrido accidente alguno o haya sido dañado por un acto fortuito u otra incidencia catastrófica similar.

d) El comprador, ya sea el DISTRIBUIDOR o un cliente del DISTRIBUIDOR, embalará y enviará o entregará el equipo en la fábrica de MICROCOM en Irun, España, en un plazo máximo de 30 días tras haber recibido MICROCOM la notificación por escrito del defecto.

**El transporte hasta MICROCOM, será por cuenta de MICROCOM dentro del territorio nacional español.**

e) La responsabilidad de MICROCOM está limitada a la reparación o sustitución de cualquier pieza del equipo sin cargo alguno, si el examen de MICROCOM revela que dicha pieza ha resultado defectuosa por fallo en el material o en la fabricación.

1.1.- El DISTRIBUIDOR o los clientes del DISTRIBUIDOR podrán enviar los equipos directamente a MICROCOM si no son capaces de reparar el equipo ellos mismos, incluso aunque el DISTRIBUIDOR haya sido aprobado para realizar dichas reparaciones y haya acordado con el cliente realizarlas tal y como vienen cubiertas por esta garantía limitada.

1.2.- En caso de que los productos deban devolverse a MICROCOM para una reparación cubierta por la garantía, el DISTRIBUIDOR deberá entrar en contacto con MICROCOM con anterioridad al envío para poder recibir un número de Autorización de Devolución de Materiales "RMA" ( Return Materials Authorization).